

**RTS R 125**

**機 車**

# **使用說明書**



# 前 言

---

## 親愛的愛用者：

承蒙選購光陽 **RTS R 125** 謹致萬分謝忱。

本使用說明書是將光陽 **RTS R 125** 之正確操作方法與保養調整方法、要領等加以詳細說明以期耐久安全舒適的使用。

本車型符合機車環保法規排放管制標準，因此合乎低污染、低噪音、省能源的環保要求，雖然本車擁有良好的品質，但還是必需實施定期的保養，才能維持最佳的性能。

為了使您更安全、更舒適之行駛，敬請詳閱本說明書，謹此祝您行車愉快。

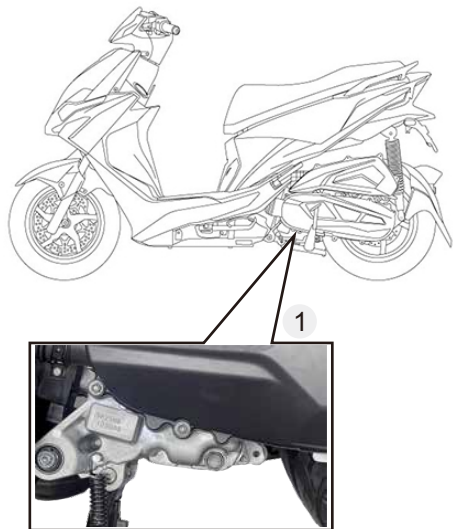
**本說明書之內容與實車如有所出入者，則以實車型式為準。**

# 重要資訊

## 車輛識別號碼資訊

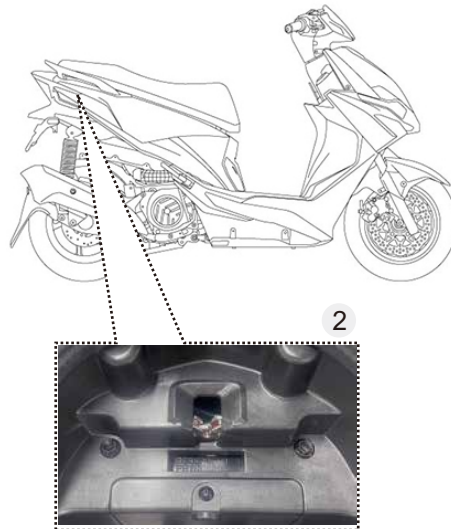
### 1. 引擎號碼：

本機車引擎號碼壓印在左曲軸箱下方如圖示(1)：



### 2. 車架號碼：

本機車車架號碼壓印在車架上如圖示(2)：



# 重要資訊

## 車輛排氣管制資訊

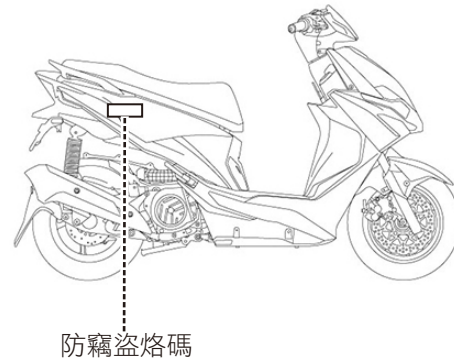
本機車在座墊下置物箱貼有車輛排氣管制資訊貼紙。  
有關貼紙其內容如下：



車輛排氣管制資訊	
公司及製造廠:光陽工業股份有限公司	
引擎族:G150SR30E-23	
車上診斷系統:OBD stage I	排氣量:124.8c.c.
污染排放控制設備之辨識號碼:	車型:SR25NC
-排氣管(觸媒轉化器) BBB3 T7	
-含氧量感知器 AZD4002-XXXX	
-電子控制單元 3920A-BBE5	
-蒸發排放控制閥 17620-BBB3-900(部品號碼)	
-曲軸箱通氣閥 11211-BBB3-900(部品號碼)	
情轉轉速:1800±200rpm	
本引擎族符合中華民國110年1月1日實施之排放標準 使用人或所有人不得拆除或不得改裝非經中央主管機關 認證之空氣污染防制設備	
機動車輛噪音管制資訊	
車型組代號:CAM401-G12-C6	
●應符合原地噪音管制值: 87 dB(A)	
●原地噪音實驗值: 78 dB(A)	
●原地測試轉速: 4000 rpm	
管制期別:第六期	

## 防竊盜烙碼

為防止您的愛車失竊及配合政府打擊竊盜犯罪政策本機車交予顧客前在適當位置烙印防竊盜烙碼(如下圖所示)·其防竊盜烙碼與引擎號碼相同。



◎本圖為範例，其實際各烙碼位置以實車為準。

# 重要資訊

## 機車資料記錄收集

此機型的ECU可收集及記錄該機車之運轉相關資訊，用以協助車輛故障診斷及排除。

這些資訊需使用光陽專用的診斷工具連接至機車的診斷接頭才能取得，例如執行保養檢查或維修程序時。

如右圖示

光陽機型的感知器及記錄資訊因機種而異，但主要資訊為：

1. 機車狀態及引擎性能資訊。
2. 機車噴射與排放相關資訊。

除非有下列情形，光陽機車公司不會將這些資訊洩漏給第三方：

1. 經車輛使用人及所有者同意。
2. 法律規定必須時。
3. 因訴訟而提交法院時。
4. 因研發之用途，且該資訊內容與個別機車或車主無關時。



# 目錄

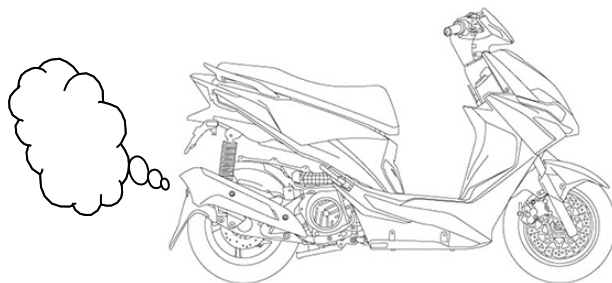
<b>1.安全駕駛注意事項</b>	
駕駛前檢查 . . . . .	1-6
<b>2.機車各部位名稱</b>	
前側視圖 . . . . .	7
左側視圖 . . . . .	8
右側視圖 . . . . .	9
<b>3.儀錶及各控制器功能操作</b>	
儀錶 . . . . .	10-12
主開關蓋及鎖匙、主開關位置 . . . . .	13-14
轉向桿鎖 . . . . .	15
左把手開關 . . . . .	16
超車燈開關、遠近燈開關、方向燈開關 . . . . .	16
喇叭開關 . . . . .	17
右手把開關 . . . . .	17
駐車警示燈開關、電起動開關 . . . . .	17
安全帽掛鉤 . . . . .	18
USB-C充電座功能規格 . . . . .	19-20
<b>4.引擎起動方法</b>	
起動前 . . . . .	21
起動車輛 . . . . .	22-23
<b>5.正確行駛方法</b>	
主腳架彈起、前後煞車拉桿放鬆 . . . . .	24-25
正確行駛、車速的調節 . . . . .	26
新車引擎磨合、前後煞車同時使用 . . . . .	27
不可緊急煞車、雨天駕駛應特別小心駕駛 . . . . .	28
防禦駕駛相關資訊(電子版) . . . . .	28
停車正確方法 . . . . .	29-30
<b>6.騎乘前檢查</b>	
騎乘前檢查 . . . . .	31
機油檢查、補充 . . . . .	31-32
汽油檢查、補充 . . . . .	33
轉向桿檢查 . . . . .	34
煞車檢查/調整、煞車油檢查/補充 . . . . .	33-35
煞車來令片檢查 . . . . .	36
輪胎檢查 . . . . .	37
煞車燈檢查調整、方向燈檢查 . . . . .	38
前/後緩衝檢查 . . . . .	39
定期檢查 . . . . .	40
機油交換 . . . . .	41-42
齒輪油交換 . . . . .	43
火星塞檢查、調整 . . . . .	44
<b>7.定期及簡單保養、故障處理</b>	
注意事項、定期保養一覽表、機油 . . . . .	45-49
電瓶檢查、保險絲更換、空氣濾清器 . . . . .	50-52
使用者注意事項、車輛故障時 . . . . .	53-54
<b>8.環保機構介紹與保養</b>	
廢氣排放控制系統介紹/保養/檢查 . . . . .	55-56
蒸氣排放控制系統介紹/檢查 . . . . .	57-58
<b>9.規格表</b>	
規格表 . . . . .	59

# 1. 安全駕駛注意事項

---

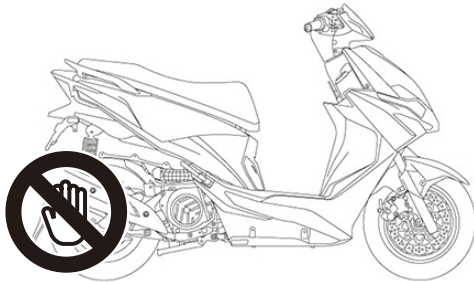
## 駕駛前檢查

1. 請詳細熟讀使用說明書及注意事項內容。
2. 駕駛者必須戴安全帽及手套，風鏡等裝備。
3. 妨礙到駕駛安全上的服裝不要穿著。
4. 袖口太寬大，會勾住煞車拉桿、非常危險。
5. 不可有妨礙到煞車拉桿操作之情形。
6. 日常及定期檢查是必須要做的事情。
7. 目視檢查輪胎外表是否有異物或異常磨損之情形發生。
8. 排氣管排出之廢氣含有一氧化碳有害身體。
9. 引擎發動時應在通風良好的場所發動。



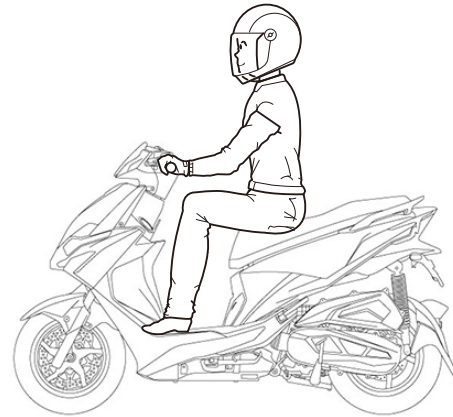
# 1.安全駕駛注意事項

- 1.引擎運轉停止後引擎本體排氣管溫度很高，不可去接觸它。
- 2.機車停放請遠離乾草坪或易燃物品以防萬一。
- 3.引擎停放時，排氣管溫度很高，車輛停放時排氣管側應靠牆或無行人地方以防燙傷。



高溫請勿觸摸

- 4.駕駛時兩手握住手把，兩腳放在腳踏板位置，後乘著，兩手必須抱住前駕駛者腰部兩腳必須放在後乘者的腳踏桿位置。
- 5.後乘者在上下車時應注意排氣管溫度很高謹防燙傷。

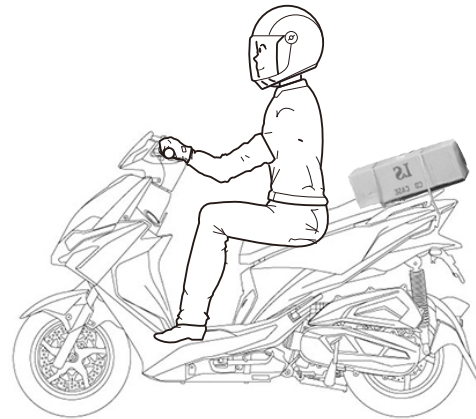


# 1. 安全駕駛注意事項

---

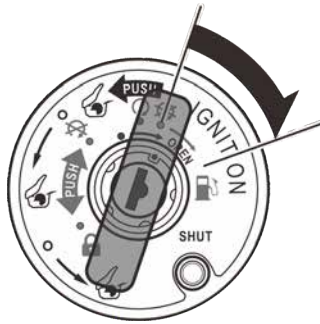
1. 嚴禁緊急轉彎及單手駕駛。
2. 請遵守道路交通規則。

3. 載物與無載物其手把操作安全性會有變化。
4. 載物請勿超重，物品必須固定好，要十分注意行駛的安全。



# 1.安全駕駛注意事項

- 1.汽油補給時嚴禁煙火。
- 2.汽油補給時請將引擎熄火。



- 3.車子的構造與機能有關係，如任意改造對操作性會惡化，致使影響車子的壽命與駕駛安全。
- 4.車子任意改造，在法律上是不許可與違法的行為，請勿任意改造。
- 5.車子經過改造後，即失去保證效力。

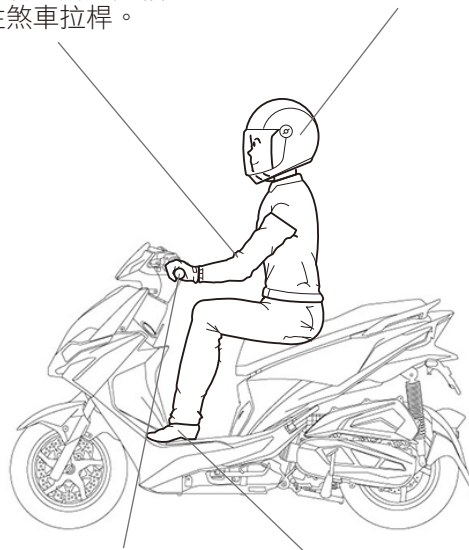
# 1. 安全駕駛注意事項

## ⚠ 注意

- 心情自然放鬆，穿著舒適的服裝是安全駕駛的要領。
- 遵守交通規則，不可焦急，放鬆心情，小心注意安全駕駛。
- 騎乘機車時，請勿穿著妨礙到駕駛安全上的服裝，以免發生危險。(如長裙、喇叭長褲...等)。
- 車輛行駛中或騎乘停止30分鐘內排氣管溫度很高，身體皮膚請勿接觸，以免燙傷。
- 車輛停駛駐車時，請遠離乾草或易燃物品以防萬一。

## 服裝

- 長袖袖口要扣好，服裝穿著整齊避免袖口勾住煞車拉桿。
- 戴安全帽時安全帶要扣好。



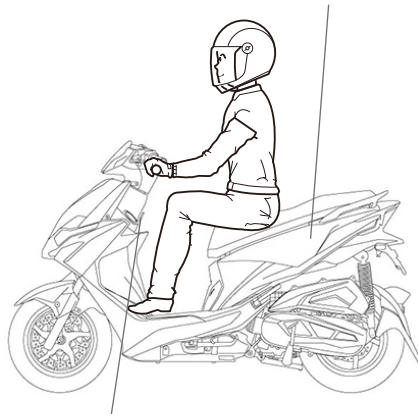
- 駕駛時要使用雙手握住手把不可使用單手駕駛非常危險。
- 穿著平底鞋較安全。

# 1.安全駕駛注意事項

## 載物

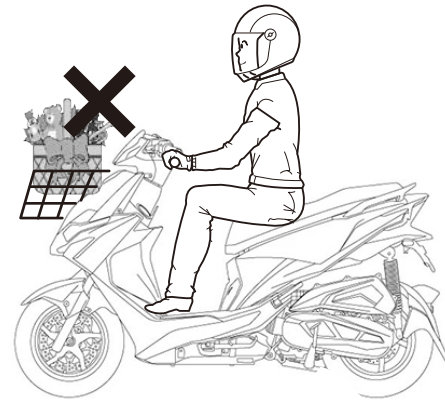
- 內置物箱之載物大約10公斤。
- 前置物箱載物重量最多為1.5公斤。
- 後置物架載物最多為5公斤。
- 前置物箱、前載物箱載物品不可凸出，否則手把操作、前燈光線會受到阻礙，影響行車安全。
- 總載重限制：150公斤

- 內置物箱之載物大約10公斤。



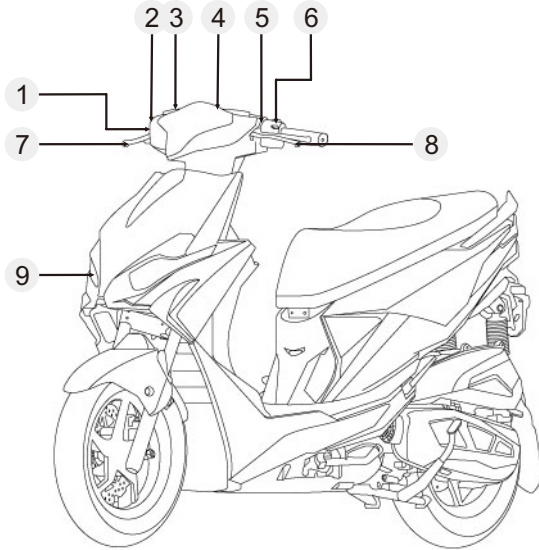
- 前置物箱載物重量最多為1.5公斤。

- 禁止於車頭安裝載物籃或支架，若裝載貨物於車頭，其大燈勢必被遮蔽，對行車安全有極大的影響。



## 2. 機車各部份名稱

### 前視圖

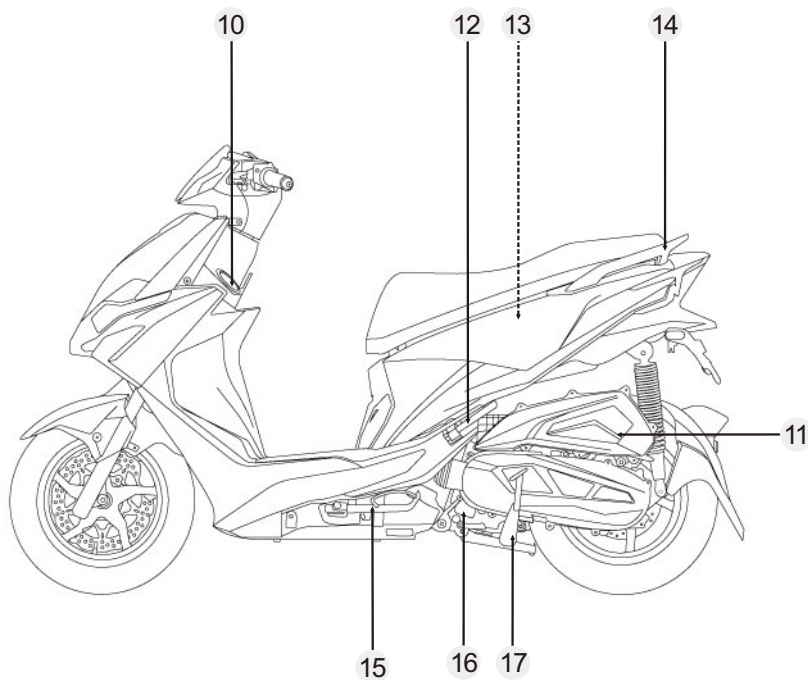


- (1) 加油把手
- (2) 右把手開關總成  
駐車警示燈開關  
電起動開關
- (3) 前煞車貯油箱
- (4) 儀錶
- (5) 後煞車貯油箱
- (6) 左把手開關總成  
超車燈開關  
遠近燈開關  
方向燈開關  
喇叭開關
- (7) 前煞車拉桿
- (8) 後煞車拉桿
- (9) 前燈

※您的愛車有可能與照片型式有稍許不同之處；則以實車型式為準。

## 2.機車各部份名稱

左側視圖

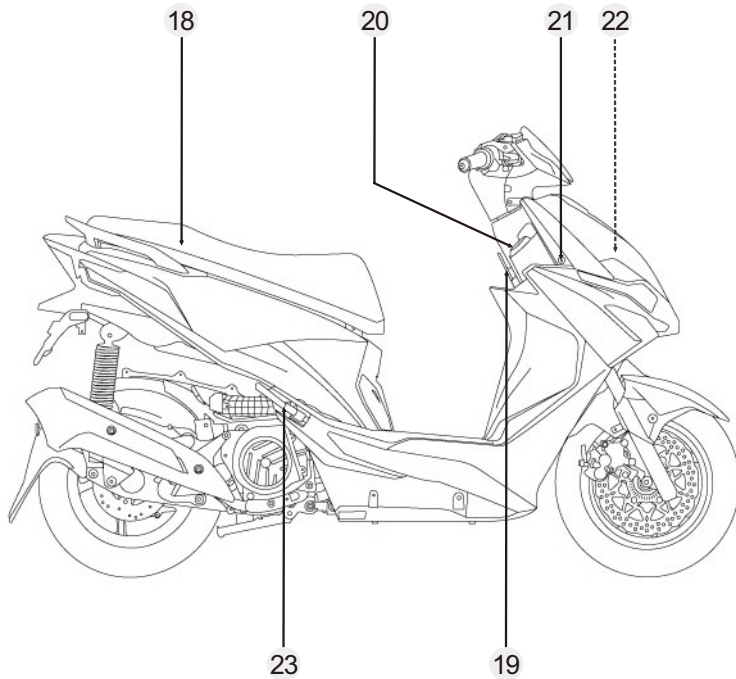


- (10)汽油加注口
- (11)空氣濾清器
- (12)左側後乘者踏板
- (13)置物箱
- (14)後架
- (15)側支架
- (16)引擎號碼
- (17)主腳架

※您的愛車有可能與照片型式有稍許不同之處；則以實車型式為準。

## 2. 機車各部份名稱

右側視圖



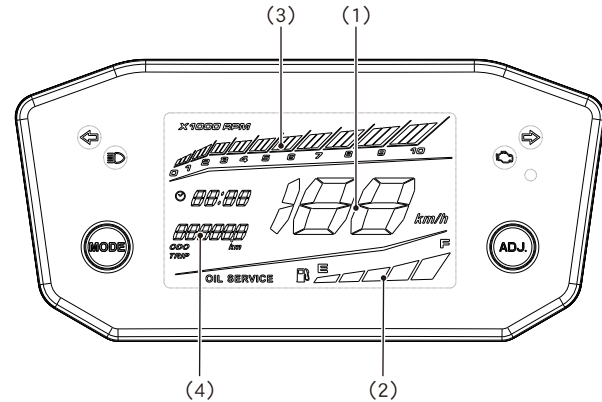
- (18)座墊
- (19)前掛勾
- (20)主開關
- (21)USB-C充電座
- (22)電瓶及保險絲位置
- (23)右側後乘者踏板

※您的愛車有可能與照片型式有稍許不同之處；則以實車型式為準。

### 3.儀錶及各控制器功能操作

#### 儀錶

- 1 速度錶：  
行駛速度以每公里/小時(km/h)。
- 2 燃油錶顯示：  
顯示汽油在油箱內之油量。
- 3 轉速錶(RPM)：  
為引擎每分鐘之轉速，每刻劃乘1000rpm。
- 4 里程數：
  - (1)顯示累積里程數或單次里程數，單次里程數可歸零。
  - (2)行走總距離公里(km)表示。
  - (3)短按MODE鍵可切換ODO→TRIP→SERVICE，三種模式。
  - (4)在TRIP模式下單次里程數，按ADJ.鍵3秒即可歸零。



#### ⚠ 注意

- 當燃油錶僅剩一格時，請即早補給推薦使用92無鉛汽油，避免燃油泵浦空轉導致損壞。

### 3. 儀錶及各控制器功能操作

#### 5 時間：

1. 按MODE鍵約2秒可依ODO→TRIP→SERVICE，三種模式。
2. 在ODO模式時，同時為時間顯示模式下，長按ADJ.鍵3秒即可進入調整時間模式。
3. 時間調整模式時，按ADJ.鍵可調整時或分，按MODE鍵可時與分切換。
4. 按ADJ.鍵3秒即完成調整或經5秒內無操作動作則自動離開設定模式。

#### 6 方向指示燈：

方向燈開關操作時，指示燈會亮。

#### 7 遠燈指示燈：

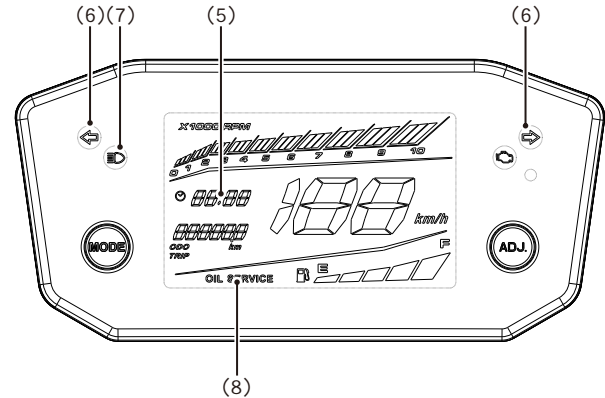
切換至遠燈時，該指示燈會亮起。

#### 8 機油交換指示燈：

車輛行駛里程每達1000公里時，該指示燈會亮起，表示機油需要更換。

**機油交換里程歸零：**

儀錶在空白模式下，按壓ADJ.鍵3秒即可歸零，且該指示燈即會熄滅。



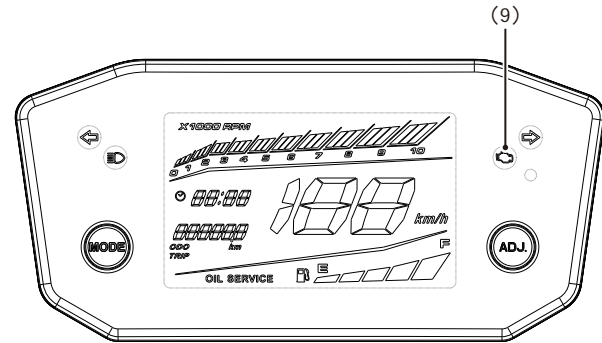
#### ⚠ 注意

- 時間調整只能在ODO模式下進行。持續按壓ADJ.鍵，直到數字開始閃爍，即可按MODE鍵調整，完成後持續按壓ADJ.鍵至數字停止閃爍即完成調整。
- 機油交換指示燈於行駛1000公里時會亮起，因此初次行駛300公里做機油交換時，指示燈不會亮起。即使無亮起也要做歸零的動作，指示燈作用才會準確。

### 3.儀錶及各控制器功能操作

#### 9 引擎檢測燈：

主開關開啟後該指示燈常亮，引擎發動後10秒內熄滅，表示正常；如未發動則持續亮燈。若引擎發動逾10秒後仍持續亮燈，則表示車輛故障，請駕臨光陽經銷門市維修。



### 3.儀錶及各控制器功能操作

#### 主開關蓋及鎖匙



#### ⚠ 注意

- 主開關蓋鎖匙（磁力鎖匙），若遺失請依鎖匙號碼牌向光陽經銷門市購買。

#### 主開關蓋

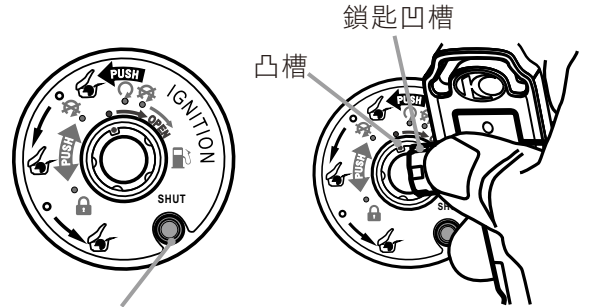
為防止盜竊，駐車時應將主開關蓋上鎖。

上鎖方法：

將主開關蓋鎖鍵按下，鎖上主開關蓋。

解除方法：




將主開關蓋鎖匙凹槽付入主開關蓋鎖匙孔凸槽，向右旋轉，即可打開主開關蓋。






主開關蓋鎖鍵（SHUT） 主開關蓋鎖匙（OPEN）

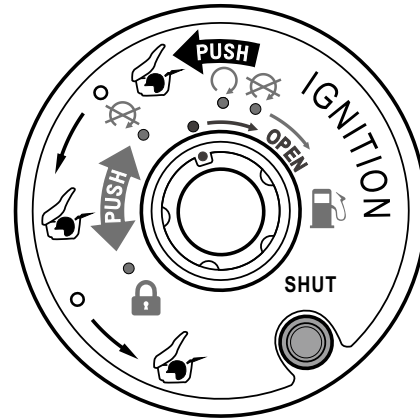
### 3.儀錶及各控制器功能操作

#### 主開關位置




-  : 此位置時轉向桿上鎖。
-  : 此位置時車子電源全部切斷。(引擎熄火)
-  : 此位置時車子電源全接通。(可發動引擎)

PUSH : 表示需下壓再作動。

-  : 打開座墊符號。
-  : 表示一個段落的位置。
-  : 打開油箱蓋。



#### 警告


- 車輛行駛中請勿將主開關扳到"  "或"  "位置，是發生事故的主要原因。
- 當主開關扳到"  "此位置時，儀錶燈、前位置燈、後燈及牌照燈亮起，發動引擎後，前燈即亮起。

### 3.儀錶及各控制器功能操作

#### 轉向桿鎖

為防止盜竊，駐車時應將轉向桿鎖住。

上鎖方法：


將轉向桿向左轉到底，再將鎖匙向內壓入左轉至""位置，把鎖匙取下。

解除方法：

將鎖匙由""位置向內壓入右轉至""位置時上鎖即解除。



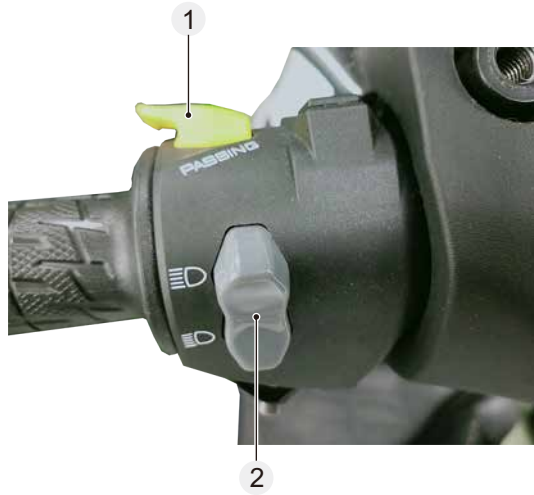
注意

- ""位置時將轉向桿輕輕轉動確認是否上鎖。
- 停車時請勿停放在妨礙交通安全的地方。



### 3.儀錶及各控制器功能操作

#### 左手把開關



#### (1)超車燈開關

按下此按鈕開關時，遠燈會亮。

#### (2)遠/近燈開關

#### (3)方向燈開關

轉彎或變換車道時應使用方向燈，開關切入時方向燈即閃滅。

⇒：此位置為右轉時使用。

⇐：此位置為左轉時使用。

解除時將方向燈開關壓入即可。



#### ⚠ 注意

- 方向指示燈不會自動解除，使用後應予回復。忘了回復將影響行車安全。
- 主開關在"🚫"之位置時方向燈不會作動。

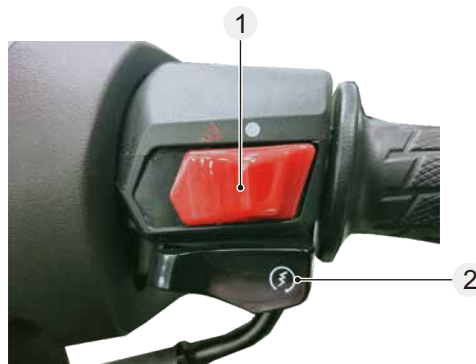
### 3.儀錶及各控制器功能操作

#### (4)喇叭開關

主開關打開在"⌚"位置時按下喇叭開關，喇叭即響。



#### 右手把開關



#### (1)駐車警示燈開關

扳此開關後，前後方向燈會閃爍。

#### (2)電起動開關

使用電動起動時，請務必將前或後煞車拉桿拉住使電源接通，才能發動引擎。

#### ⚠ 注意

- 主開關在"⌚"之位置時，故障警示燈仍會作動。
- 主開關在"🔒"之位置時，故障警示燈無法作動。

### 3.儀錶及各控制器功能操作

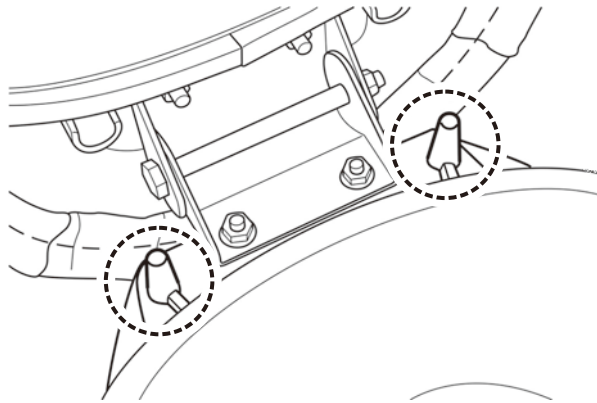
#### 安全帽掛鉤

使用方法：

1. 將座墊開啟後往上掀開。
2. 將安全帽扣入掛鉤內。
3. 把座墊放下，座墊後端下壓上鎖即可。

取下方法：

依照使用方法，打開座墊取出安全帽。



#### ⚠ 注意

- 行駛時，請勿將安全帽扣於掛鉤上，以免損壞機件或外觀，以及影響行車安全。
- 請勿將鑰匙置於車廂內並上鎖。

#### ⚠ 注意

- 安全帽放置箱物荷重最多不可超過10公斤。
- 確認座墊是否確實上鎖？
- 引擎的溫度很高，耐熱性低的物品或食品及可燃性物品請勿放置裡面。
- 貴重物品及容易破裂東西請勿放置裡面。
- 洗車時偶會進水請小心注意。

### 3.儀錶及各控制器功能操作

#### USB-C充電座功能規格(TYPE-C)



功 能	引擎發動後LED綠燈常亮。
	LED不亮時，表示異常狀態。
	USB額定電流(0.1-3.5A)，將隨著充電產品規格進行變化。

項 目	仕 樣
作 動 電 壓	DC9~16V
作 動 溫 度	-15~80°C
插 座 式 樣	TYPE C
過 溫 保 護	IC作動溫度過溫時，會自動過溫保護，切斷輸出；IC作動溫度回復到正常溫度時，則回復至正常供電。
過載(短路)保護	當輸出發生過載(短路)時，將進行斷電(切斷輸出)。

項 目	輸 出 電 壓 / 電 流
一 般 模 式	5±0.5V/3A
快 充 模 式	3.6~5.0V / 3A
	5.2~9.0V / 2A
	9.2~12V / 1.5A
P D 2.0 模 式	5.0V / 3A
	9.0V / 2A
	12V / 1.5A

### 3.儀錶及各控制器功能操作

#### 警告

- 請使用手機充電線所能支援的模式來進行充電。
- 請勿在潮濕的環境下使用本充電裝置，於使用後確實蓋上防水·防塵蓋，避免造成此裝置短路或損毀。
- 使用溫度範圍:  $-15^{\circ}\text{C}\sim+80^{\circ}\text{C}$
- 保存溫度範圍:  $-40^{\circ}\text{C}\sim+90^{\circ}\text{C}$
- 車輛需在發動狀態下，USB充電座方可充電。

#### 注意

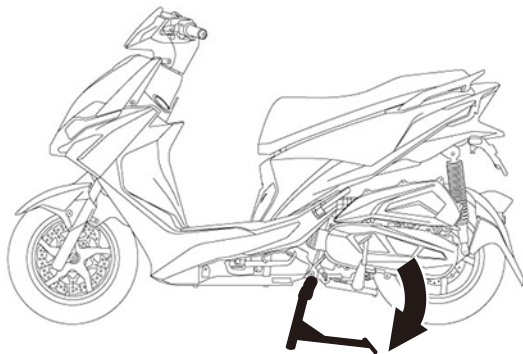
- 建議使用原廠電線進行充電；若使用副廠電線將“有可能”電線壓降太大，導致USB無法進行充電。
- 啟動快充模式，要滿足輸出電壓可達到12V，輸入電壓須確保DC13.5V以上(車輛需發動)。
- 實際使用建議使用電流1A(含)以下產品充電。
- 若將USB輸出最大負載，將有可能導致USB過熱而啟動過溫保護，並切斷輸出。需等待USB降溫後，才可繼續使用充電功能。
- USB充電座於引擎發動後才可充電。

## 4.引擎起動方法

---

### 起動前

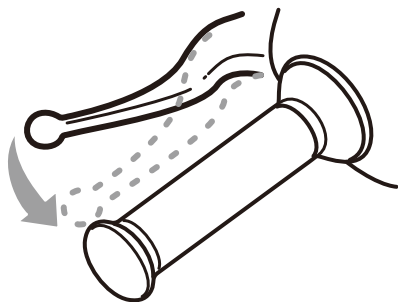
- 起動先檢查機油、汽油。
- 引擎起動時把主腳架撐起來。



## 4.引擎起動方法

### 起動車輛

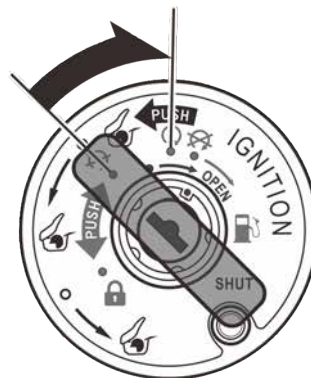
把後煞車拉桿拉緊



#### ⚠ 警告

- 為防止車子起動後，急速衝出，所以一定要把前/後輪定鎖（請拉緊後煞車拉桿）。
- 如果前/後煞車拉桿遊隙不正確，則無法將前/後輪定鎖，易發生危險。

再把主開關轉在"🌀"位置。



#### ⚠ 注意

- 鎖匙轉在"🌀"的位置時，按喇叭開關或切換方向燈開關，則喇叭或方向燈會作動。

## 4.引擎起動方法

不需轉動加油柄，只需將電起動開關按下，引擎即可發動。



引擎冷車發動後要使車輛短暫之暖機運轉(約1-2分鐘)，高山區域及溫度較低地區需暖機運轉(約3-5分鐘)，助於引擎運轉及騎乘。

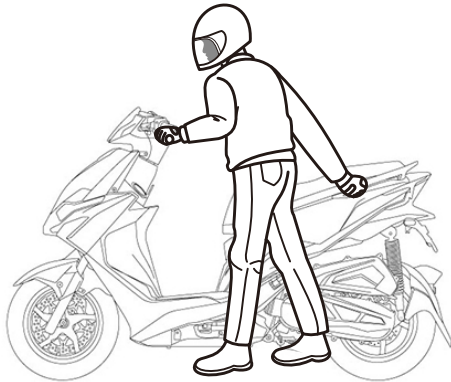
### ⚠ 注意

- 引擎起動後手指要馬上離開電起動開關。
- 引擎在運轉中，請勿按電起動開關，否則會損壞引擎機件。
- 排出的廢氣含一氧化碳有害人體，請避免在狹窄、通風不良場所起動。

## 5. 正確行駛方法

### 先把主腳架彈起

後煞車拉桿保持在煞車狀態，然後將車向前推，主腳架會自行彈起。



由左邊上車，確實的坐正，左腳觸地以防傾倒。



#### 警告

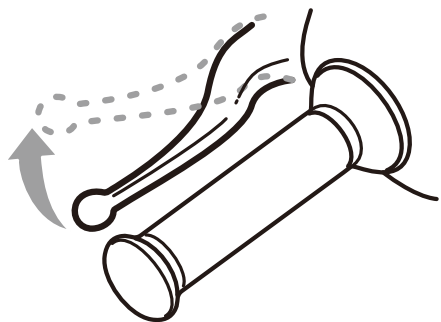
- 引擎發動未行駛前，切勿做任意加油提高引擎回轉數，以避免危險發生。

#### 警告

- 未行駛前，後煞車拉桿應保持在煞車狀態，請勿任意提升引擎回轉數。

## 5. 正確行駛方法

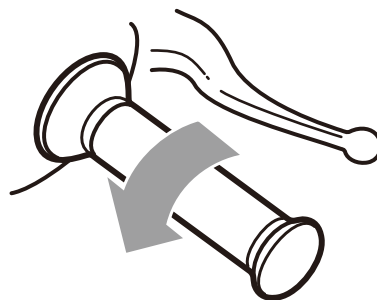
把前/後煞車拉桿放鬆



**警告**

- 煞車解除後，加油柄不可任意加油，以免車子向前衝出發生危險。

將加油柄慢慢旋轉車子就徐徐行走



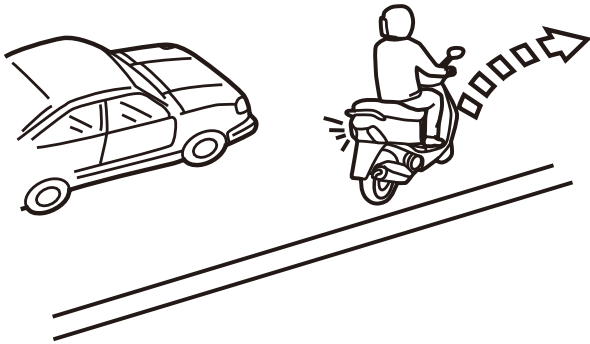
**注意**

- 加油柄不可急速旋轉，以避免車子急速衝出。

## 5. 正確行駛方法

### 正確行駛

出發前先打開方向燈，然後確認後方安全再行駛。



### 車速的調節

速度的調節由加油柄來控制。

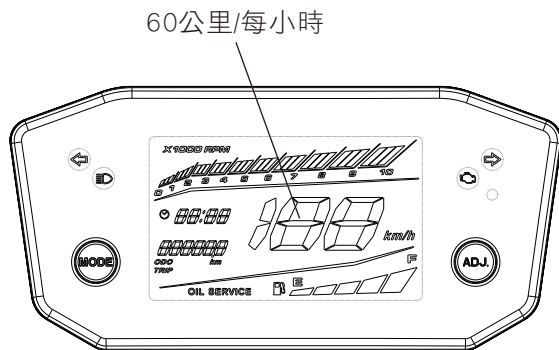
- 回轉 ..... 速度會變快。  
要慢慢的加油。  
始動或上坡時，加油柄慢慢地回轉  
加油，馬力就會加大。
- 還原 ..... 速度會變慢。  
還原時動作要敏捷。



## 5. 正確行駛方法

### 新車引擎磨合

- 新車引擎磨合時期1000公里(km)內，請保持時速60公里(km/h)以下。
- 避免急加速。



#### 警告

- 引擎磨合期如高速行駛，可能造成引擎機件損壞。

### 煞車時前後煞車同時使用

- 加油柄回復關閉位置後，前/後煞車同時煞車作動。
- 煞車時前煞車拉桿與後煞車拉桿開始時由”緩慢”然後拉緊為最理想的煞車方法。

#### 警告

- 使用單邊煞車易使機車滑倒不穩應請注意。
- 行駛中，避免使用緊急煞車，易造成滑倒，非常危險。

## 5. 正確行駛方法

### 不可緊急煞車、急轉

緊急煞車、急轉是引起橫滑傾倒的原因，非常危險。



### 雨天時應特別小心駕駛

- 雨天路面與晴天不同，煞車距離會拉長速度應減慢，煞車時間也應提早。
- 下坡時，將加油柄回復到關閉位置，並且實施間斷煞車，慢慢行駛。



### 防禦駕駛相關資訊(電子版)



機車危險感知  
教育平台



機車防禦駕駛  
手冊電子版

## 5. 正確行駛方法

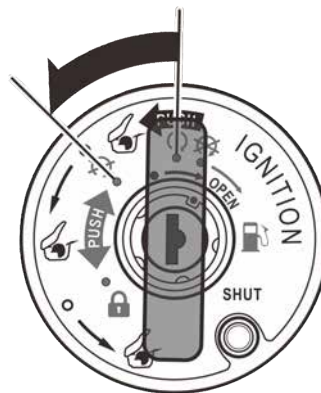
### 停車正確方法

接近停車地點時

- 提早將方向燈打開並注意後方側方車輛，慢慢停靠。
- 把加油柄回復原位，並提早將前/後煞車煞住，此時後煞車燈即亮，以警告後方來車。

車輛完全停止時

方向燈開關還回原位，主開關扳至"X"位置。



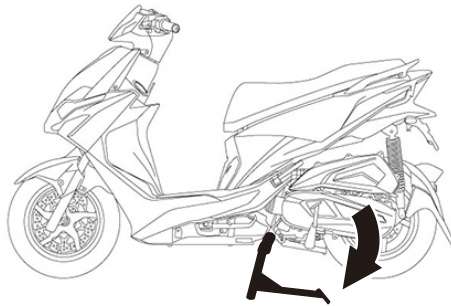
### 警告

- 行駛中請勿操作主開關鎖匙，電氣系統全部無作用易發生事故，必須在車子停止後才可以操作。

## 5. 正確行駛方法

### 駐車時

- 人站在左側及平坦的地面把主腳架撐起來
- 在不妨礙交通的平坦地面把主腳架撐起來。
- 不平坦的地面車子容易倒下。
- 左手握住手把擺正，右手拉住座墊下部側扶手桿，右腳踩下主腳架，右手用力往上拉。



■為防止盜竊，停車時請將手把上鎖，並拔出鑰匙

## 6. 騎乘前檢查

### 騎乘前檢查

- 養成騎乘前檢查的習慣。
- 為了安全及防止車輛故障與事故，故必須實施事前檢查。
- 不很困難或不很麻煩的於行駛前務必請檢查，如有異常現象，請駕臨光陽經銷門市檢修。

### 機油檢查、補給

將主腳架立起，檢查機油量，油面接近下限時，請補充機油至上限與下限之間。



機油量尺

#### **⚠ 注意**

- 引擎、排氣管溫度很高，檢查機油量時小心謹防燙傷。

## 6. 騎乘前檢查

### 推薦專用機油

敬請使用光陽專用機油

- 新車第一次300公里更換機油，以後每1000公里更換一次機油。

#### 警告

- 市面上劣等機油很多，易使人誤用而造成引擎故障。
- 為使您的愛車能更換到推薦規格的機油，敬請駕臨光陽經銷門市更換。

#### 注意

- 車輛傾斜或馬上停車後，油面不能正確量出。
- 引擎停止後如即刻檢查油量或更換機油時應謹防燙傷。

## 6. 騎乘前檢查

### 汽油檢查、補充

- 燃料錶指示區塊接近 E 剩一格區域時，應儘快補充汽油。
- 請及早補給推薦使用92無鉛汽油。

油箱蓋使用方法：

1. 先將引擎熄火。
2. 往右轉動主開關鑰匙，打開油箱蓋。  
(請使用無鉛汽油。)
3. 加油完成後，將油箱蓋確實蓋上。



### 警告

- 補充汽油時應嚴禁煙火。
- 補充汽油時請將引擎熄火。
- 補充汽油時油面不可超過基準板，如超出基準板容易滲透出來。
- 加油時，為確保騎乘性能穩定，建議每1000公里添加“光陽噴油嘴清潔劑”以進行燃油噴嘴清潔保養。
- 燃油箱內燃油量不足時，會使燃油泵浦長時間的作動，而影響燃油泵浦正常之壽命。

## 6. 騎乘前檢查

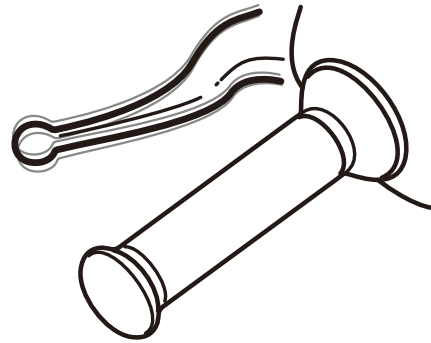
### 轉向桿檢查

- 上、下、前、後、左、右的擺動有無鬆動情形。
- 是否有過緊現象。
- 手把是否有碰擊現象。
- 如發現有異常現象時，請到經銷商或服務站接受檢修。



### 煞車檢查、調整

- 碟式煞車拉桿無自由間隙，如有鬆軟情形產生，請至光陽經銷門市檢查煞車系統。



## 6. 騎乘前檢查

### 煞車油檢查

1. 將手把擺正，檢查貯油箱內的煞車油。必須維持在上限與下限標示記號間。
2. 當油面降到接近下限位置標示(MIN)時要檢查煞車來令磨損情形。
3. 假如煞車來令磨損沒有超過規定限度，此時煞車油接近下限位置，通常表示有漏油現象，請找光陽經銷門市檢修。

煞車油檢視窗



### 煞車油補充

1. 將手把擺正，拆下煞車油貯油箱蓋2支固定螺絲，取下蓋。
2. 將推薦煞車油DOT-4注入貯油箱內至上限刻劃，再將貯油箱蓋2支螺絲鎖緊。
3. 煞車油每10000公里或1年更換1次。



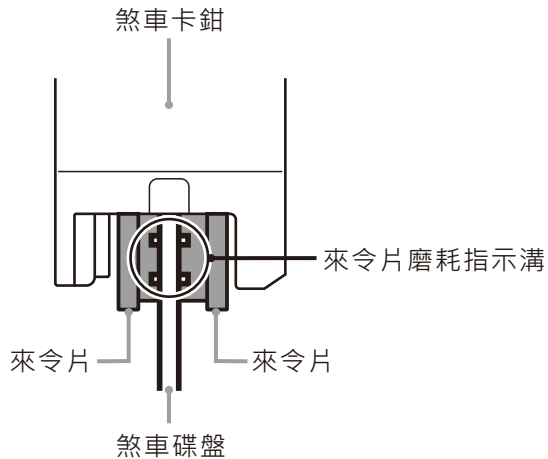
#### ⚠ 注意

- 不同廠牌及不同規格的煞車油混合使用會引起煞車失靈，發生危險。
- 煞車油補充時，使用布類將塗裝部位蓋著以免傷及塗裝表面。

## 6. 騎乘前檢查

### 煞車來令片檢查

煞車來令片使用限度檢查。



- 煞車效果良好嗎？
- 緩慢行進確認前/後煞車之效果。

#### 注意

- 煞車來令片為環保法規材質，使用上有輕微摩擦音為正常現象，但不影響使用性能。

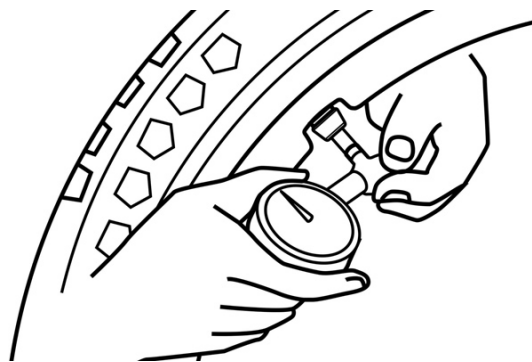
## 6. 騎乘前檢查

### 輪胎檢查

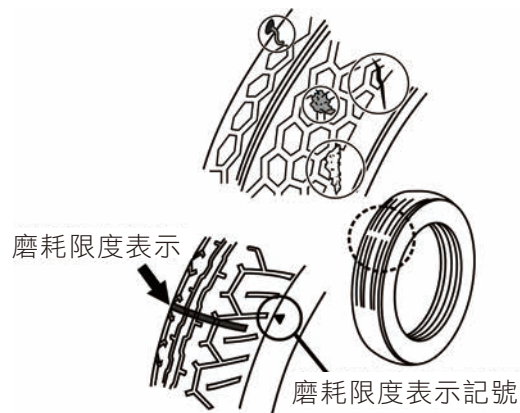
檢查輪胎地面接觸狀態，輪胎氣壓是否正常。  
輪胎與地面接觸如有異常現象時，使用胎壓計檢查胎壓是否正常。

在冷車時測量輪胎氣壓：

	乘坐1人	乘坐2人
前輪	1.75 kgf/cm <sup>2</sup>	1.75 kgf/cm <sup>2</sup>
後輪	2.25 kgf/cm <sup>2</sup>	2.25 kgf/cm <sup>2</sup>



- 在胎溝內是否有夾著金屬片、碎石等，有則去除後再行駛。
- 輪胎龜裂或胎溝深度磨耗限度時，請即更換新輪胎。  
(請參照圖面箭頭指示)



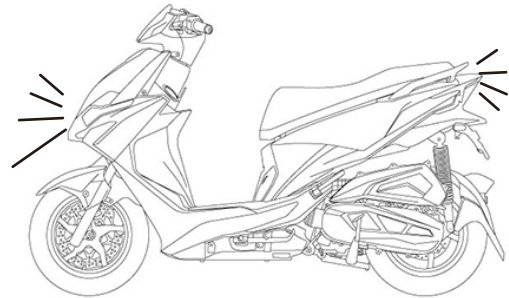
## 6. 騎乘前檢查

### 煞車燈檢查調整

- 將主開關轉在 "O" 的位置。
- 前/後煞車拉桿分別拉住，確認煞車燈是否亮？
- 檢查煞車燈亮是否污穢或破損？

### 方向燈檢查

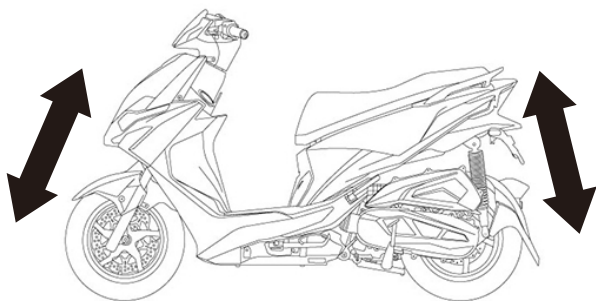
- 把主開關轉在 "O" 的位置。
- 操作方向燈開關確認前/後的左右方向燈及指示燈是否閃滅？
- 檢查方向燈殼是否污穢或破損？



## 6. 騎乘前檢查

### 前/後緩衝檢查

將重量加於手把及座墊，並上、下擺動，檢查其作動是否良好？



前燈、後燈、位置燈是否會亮？

打開主開關同時檢查前燈、後燈是否亮及燈殼是否有破損污穢情形。

儀錶顯示是否作用？

喇叭是否會響？

把主開關打開在 "Ω" 的位置，按下喇叭按鈕開關。

後視鏡角度是否適當？

坐在座墊上確認後方位置，並檢查是否有損壞或污穢？

因實車騎乘安全性考量，法規規定有可倒扭力值規範0.85-1.12Kgf.m。

故後視鏡裝於實車鎖緊後，並非固定不可轉動(除非異常鬆動)。

檢查車牌號碼是否污穢或損傷？

檢查車牌號碼是否污穢、損傷，確實鎖緊。

排氣有正常嗎？

檢查排氣管是否鬆動或噪音。

其他，對過去異常現象是否還存在？

## 6. 騎乘前檢查

### 定期檢查

- 為了使您的愛車安全舒適地行駛，請至光陽經銷門市接受定期檢查。
- 檢查時間及檢查項目請參照使用說明書。
- 機車長期間停止使用時，亦須實施定期檢查。

### 初次檢查

新車購買一個月內或行駛300公里時，請務必接受檢查保養。

### 空氣濾清器檢查

- 本機型使用紙質式空氣濾清器，每2000公里檢查清潔，必要時更換。
- 請每行駛5000公里定期換新。

### CVT傳動系統濾綿檢查

- 請每行駛5000公里定期檢查清潔或更換濾綿。



在下面條件下使用，應勤於清潔或提前更換：

- 常在雨天行駛。
- 常在惡劣塵灰多的路面行駛。

## 6. 騎乘前檢查

### 機油交換

#### <交換時期>

第一次行駛300公里更換機油，以後每行駛1000公里更換一次。

為確保引擎優越之性能，請每行駛500公里即檢查機油量，如發現不足時請添入機油至標準量為止。

#### 機油容量：

分解時：0.9L 交換時：0.8L

#### 機油等級：

機油建議使用SAE 15W-40 JASO規格MB同級或以上相當之機油，推薦使用KYMCO系列機油。

#### <交換時期>

- 1.取下機油量尺。  
拆下放油螺栓，使油全部流出。  
引擎暖機後更換可使機油更易流出。
- 2.放油螺栓擦淨後鎖緊。
- 3.注入新機油，注入量為0.8L。  
(使用機油量尺測量確認(測量時量尺勿鎖入))。
- 4.機油量尺須確實旋緊。
- 5.引擎運轉暖機後，停止運轉約10→20秒，再次確認機油量。



#### 注意

- 如使用頻率低，一個月騎乘未超過1000公里時，機油可能會劣化，建議更換機油，以防機油劣化損壞引擎。

## 6. 騎乘前檢查

機油濾網依定期保養一覽表時程來清潔。

### 注意

- 敬請使用光陽專用機油。
- 在下面條件下使用會使機油較易劣化，請提前更換。
  - 常在碎石路面行駛。
  - 常在短距離行駛。
  - 空速運轉時間較多。
  - 寒冷地區使用。
- 機油補充時，油量請勿超出機油量上限記號。
- 廠牌、等級不同、低品質機油，請勿混用造成引擎故障。
- 引擎熱時更換機油，應謹防皮膚燙傷。

### 機油更換注意事項

- 機油量，過多或過少都會影響引擎性能。
  - 過多時－  
引擎運轉、摩擦部抵抗增大，出力降低，運轉中油溫上昇，會使機油提早劣化。
  - 過少時－  
引擎運轉摩擦部位機油供應量減少，會使機件發生磨損，燒粘等原因。
- 廠牌、等級不同機油，以及低品質機油，請勿混用，否則易造成引擎故障。
- 市面上任意購買添加劑注入混用，會使油性劣化，影響潤滑性能並縮短引擎壽命。

## 6. 騎乘前檢查

### 齒輪油交換

#### 交換時期

新車第一次300公里更換，以後每3個月或3000公里更換一次。

#### 推薦齒輪油：

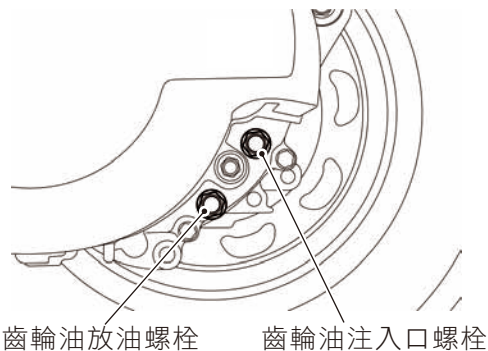
建議使用75W90合成齒輪油同級或以上。

※推薦使用KYMCO原廠齒輪油

#### 齒輪油容量

全容量：120c.c.。

交換量：110c.c.。



#### 交換方法

1. 在平坦的地面將主腳架撐起來。
2. 取下放油螺栓及齒輪油注入口螺栓。
3. 引擎暖熱時實施，齒輪箱內之殘留齒輪油較容易流出來。
4. 將放油螺栓洗淨後鎖緊。
5. 由齒輪油注入口將齒輪油慢慢的注入。(依齒輪油交換量交換)
6. 齒輪油注入後將注入螺栓確實上緊，以防止齒輪油滲透出來。
7. 新車第一次300公里更換以後每半年或3000公里更換一次。

#### **注意**

在下面條件下請勤於更換齒輪油

- 常在雨中行駛。
- 長時間使用長途行駛。
- 重負荷行駛。

## 6. 騎乘前檢查

### 火星塞檢查、調整

電極污染，間隙過大會使跳火不完全。

#### < 清除方法 >

- 利用火星塞清潔器清除最佳。
- 如無清潔器可用針刷清除。

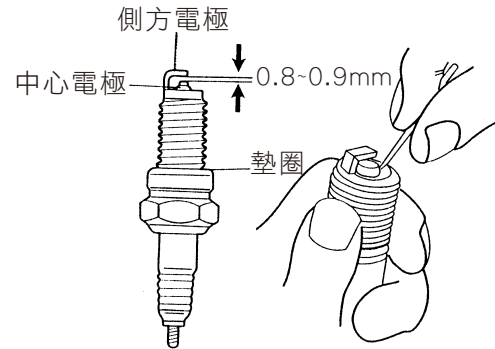
#### < 調整 >

- 火星塞間隙正常為0.8~0.9mm。  
(如右圖所示)

#### < 指定火星塞 >

(NGK) **CPR8EA-9**

- 指定以外火星塞請勿使用。



#### ⚠ 注意

- 引擎停止後熱度很高謹防燙傷。
- 先將火星塞用手扭緊後，用火星塞扳手鎖緊。

## 7.定期及簡單保養、故障處理

---

### 注意事項

檢查結果須要清潔、調整、更換等時，請依定期檢查記錄表上說明實施。

#### 注意

保養時要注意安全。

- 在平坦的地方把車子主腳架立起來。
- 使用適當的工具作業。
- 在引擎停止狀態時實施整備作業。
- 引擎停止後，引擎本體、排氣管溫度很高，謹防燙傷。

# 7.定期及簡單保養、故障處理

## 定期保養一覽表

為了行車安全維護性能延長車齡，更為了降低汙染排放，請確實做好定期檢點與保養。  
 排放控制系統及定期檢點保養項目及時間表：

：檢查，必要時清潔、潤滑、補足、修正或交換 A：調整 C：清潔 R：更換 T：鎖緊 M：維修保養 D：診斷器檢查

項目	視公里數或月數，哪一個先到先保養	保養間隔時間												備註		
		公里數 月數	300 初次	1000	2000	3000	4000	5000	6000	7000	8000	9000	10000		11000	12000
潤滑系統	引擎機油	*	R	R	R	R	R	R	R	R	R	R	R	R	R	①每1000公里建議添加噴油嘴清潔劑於汽油箱。
	機油濾網	*	C	C			C					C				
	機油濾芯 (本機種無此保養項目)	*	R				R					R				
燃料系統	齒輪油	*	R			R			R			R			R	②若配備後輪驅動用內輪胎清潔劑，並檢查皮帶，並更換必要時。
	燃油泵浦 節流閥導線	*			I/C			I/C				I/C				
空氣供給系統	空氣濾芯	*	註③④		I			I	R	I		I	R	I		③若常在多塵地區行駛，則需更換濾心來延長壽命。
	活性碳罐 (本機種無此保養項目)	*			I			I				I				
	CVT濾棉	*						R				R				
	PVC蒸發控制閥	*						I				I				
	含氧感知器	*						I				I				
傳動系統	觸煤轉化器	*			I			I				I				④為了確保車輛的燃油效率及機械性能，請務必依規程(或月份)進行油噴嘴、節流閥及空氣濾清器的清潔保養。
	凸輪鏈條	*						I				I				
	CVT傳動皮帶/滾子/離合器外套	*						I				I				
點火系統	後輪驅動皮帶 (本機種無此保養項目)	*	註②	I	I	I	I	I	I	I	I	I	I	I	I	⑤標示「★」記號之保養項目，建議由經銷門市來執行。
	汽門間隙	*	註④					I				I				
	火星塞	*										R				
引擎管理系統	點火線路	*										I				⑥示重螺絲胎壓/胎紋
	節流閥體	*	註④					I				I				
	燃油噴嘴	*	註①④			D/M		D/M		D/M		C		D/M		
	怠速空氣旁通閥	*						D		D		D		D		
	引擎溫度感知器	*				D		D		D		D		D		
其他	進氣壓力感知器	*				D		D		D		D		D		
	點火線圈	*				D		D		D		D		D		
煞車系統	電瓶	*			D		D	D	D	D		D	D	D		
	煞車拉桿避障	*		I	I	I	I	I	I	I	I	I	I	I	I	
	煞車油	*		I	I	I	I	I	I	I	I	R	I	I	I	
冷卻系統	ABS輪速感知器/讀取盤 (本機種無此保養項目)	*						M/I				M/I				
	煞車來令片	*		I	I	I	I	I	I	I	I	I	I	I	I	
	副水箱/冷卻液 (本機種無此保養項目)	*		I	I	I	I	I	I	I	I	I	I	I	I	
其他	水箱散熱片/水箱前保護網 (本機種無此保養項目)	*		I	I	I	I	I	I	I	I	I	I	I	I	
	冷卻管路/接頭 (本機種無此保養項目)	*		I	I	I	I	I	I	I	I	I	I	I	I	
其他	車體重要螺絲	*		T	T	T	T	T	T	T	T	T	T	T	T	
	胎壓/胎紋	*		T	T	T	T	T	T	T	T	T	T	T	T	

## 不定期保養：

- 點火系統：如有明顯的連續性點火失常、引擎過熱、引擎熄火，則進行保養或點檢。
- 積碳清除：若有引擎馬力大幅下降時，請將汽門、活塞、節流閥體、怠速空氣旁通閥及燃油噴嘴之積碳清除。
- 傳動系統：若行駛速度明顯下降時，請將CVT部品進行保養或點檢，必要時更換新品。
- 燃油噴嘴：長時間放置未使用時須清潔燃油噴嘴積碳或膠質。
- 水箱散熱片/水箱前保護網：每1000公里檢查及清潔，車主行駛區域屬多塵埃及多雨氣候等，請提早清潔保養。
- ABS輪速感知器/讀取盤：每5000公里須進行保養點檢，必要時更換新品。

# 7.定期及簡單保養、故障處理

## 定期保養一覽表

為了行車安全維護性能延長車齡，更為降低汙染排放，請確實做好定期檢點與保養。  
 排放控制系統及定期檢點保養項目及時間表：

!：檢查，必要時清潔、潤滑、補足、修正或交換 A：調整 C：清潔 R：更換 T：鎖緊 M：維修保養 D：診斷器檢查

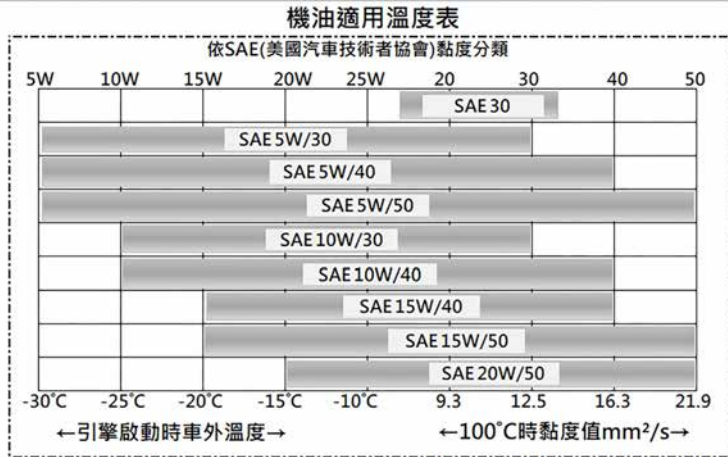
項目	保養操作項目	保養間隔時間												備註	
		公里數 月數	13000	14000	15000	16000	17000	18000	19000	20000	21000	22000	23000		24000
潤滑系統	引擎機油	*	R	R	R	R	R	R	R	R	R	R	R	R	①每1000公里建議添加一瓶KYMCO清潔劑於油箱。
	機油濾網	*			C					C					
	機油濾芯(本機種無此保養項目)	*			R					R					
燃料系統	齒輪油	*						R			R			R	②若有車漆剝落，應立即塗漆。若發現車漆有剝落，應立即塗漆。若發現車漆有剝落，應立即塗漆。
	燃油泵浦	*			I/C					I/C					
	節流閥導線	*			I					I					
空氣供給系統	空氣濾芯	*	註③④		I	R	I		I	R	I		I		③若常行於多塵或灰塵較多之區域，應定期更換空氣濾芯。
	活性碳罐(本機種無此保養項目)	*			I					I					
	CVT濾棉	*			R					R					
	PVC蒸發控制閥	*			I					I					
	含氧感知器	*			I					I					
	觸媒轉化器	*			I					I					
傳動系統	凸輪鏈條	*			I					I					④若常行於多塵或灰塵較多之區域，應定期更換空氣濾芯。
	CVT傳動皮帶/滾子/離合器外套	*	M					M		I		M			
	後輪驅動皮帶(本機種無此保養項目)	*	註②	I	I	I	I	I	I	I	I	I	I	I	
點火系統	汽門間隙	*	註④							I					⑤標示「★」之保養項目，建議由經銷商執行。
	火星塞	*			I					R					
引擎管理系統	點火線路	*								I					⑥標示「★」之保養項目，建議由經銷商執行。
	節流閥體	*	註④		M/I					M/I					
	燃油噴嘴	*	註①④		D/M			D/M		C		D/M			
	怠速空氣旁通閥	*			D/M			D/M		C		D/M			
	引擎溫度感知器	*			D			D		D		D			
	進氣壓力感知器	*			D			D		D		D			
	點火線圈	*			D			D		D		D			
電瓶	*			D			D		D		D				
煞車系統	煞車拉桿避險	*		I	I	I	I	I	I	I	I	I	I	I	⑦標示「★」之保養項目，建議由經銷商執行。
	煞車油	*		I	I	I	I	I	I	R	I	I	I	I	
	ABS輪速感知器/讀取盤(本機種無此保養項目)	*				M/I				M/I					
冷卻系統	煞車來令片	*		I	I	I	I	I	I	I	I	I	I	I	⑧標示「★」之保養項目，建議由經銷商執行。
	副水箱/冷卻液(本機種無此保養項目)	*				I				I					
	水箱散熱片/水箱前保護網(本機種無此保養項目)	*		I	I	I	I	I	I	I	I	I	I	I	
其他	冷卻管路/接頭(本機種無此保養項目)	*		I	I	I	I	I	I	I	I	I	I	I	⑨標示「★」之保養項目，建議由經銷商執行。
	車體重要螺栓	*		T	T	T	T	T	T	T	T	T	T	T	
	胎壓/胎紋	*		I	I	I	I	I	I	I	I	I	I	I	

## 不定期保養：

- 點火系統：如有明顯的連續性點火失常、引擎過熱、引擎熄火，則進行保養或點檢。
- 積碳清除：若有引擎馬力大幅下降時，請將汽門、活塞、節流閥體、怠速空氣旁通閥及燃油噴嘴之積碳清除。
- 傳動系統：若行駛速度明顯下降時，請將CVT部品進行保養或點檢，必要時更換新品。
- 燃油噴嘴：長時間放置未使用時須清潔燃油噴嘴積碳或膠質。
- 水箱散熱片/水箱前保護網：每1000公里檢查及清潔，車主行駛區域屬多塵埃及多雨氣候等，請提早清潔保養。
- ABS輪速感知器/讀取盤：每5000公里須進行保養點檢，必要時更換新品。

# 7.定期及簡單保養、故障處理

## 機油適用溫度表



←100°C時黏度值平方毫米/秒

←100°C時油品的流動速度→

	SAE黏度	環境溫度 °C
低溫黏度等級	0W	-35
	5W	-30
	10W	-25
	15W	-20
	20W	-15
	SAE黏度	流動速度 mm <sup>2</sup> /s
高溫黏度等級	20	9.3
	30	12.5
	40	16.3
	50	21.9

### ⚠ 注意

- 為了防止使用到劣質之機油，交換時請駕臨光陽經銷門市更換。

# 7.定期及簡單保養、故障處理

## 使用情境

使用情境	長途騎乘 直線高速 過彎加速 操控優越感	車友聚會 旅遊賞楓 彎道速度 高轉速 高扭力	市區兜風 短程加速 街道速度 時走時停	節能 環保 油門輕快 低摩擦係數	耐磨 抗熱 長哩程最佳首選	-	市區彎道 耐磨抗熱 時騎時停之駕駛
黏度SAE	10W/50	5W/50	10W/40	5W/30	15W/50	-	10W/40
JASO規格	MA (乾/濕式離合器) (打檔車/速克達)	MA2 (乾/濕式離合器) (打檔車/速克達)	MA2 (乾/濕式離合器) (打檔車/速克達)	MB (乾式離合器) (速克達)	MA2 (乾/濕式離合器) (打檔車/速克達)	-	MA2 (乾/濕式離合器) (打檔車/速克達)
推薦油品	 R1 1000 賽道型 1000cc	 S1 1000 跑旅型 1000cc	 S2 800 跑旅型 800cc	 G1 800 環保型 800cc	 D1 800 長效型 800cc	-	 D2 800C 長效型 800cc
使用情境	經濟實惠 上下班通勤 固定哩程	經濟實惠 上下班通勤 固定哩程	經濟實惠 上下班通勤 固定哩程	經濟實惠 上下班通勤 固定哩程	短途騎乘 引擎保護 價格便宜	短途騎乘 引擎保護 價格便宜	耐高溫 抗氧化 減少排放汙染
黏度SAE	15W/40	15W/40	15W/40	15W/40	SAE30	SAE30	SAE30
JASO規格	MA2 (乾/濕式離合器) (打檔車/速克達)	MA2 (乾/濕式離合器) (打檔車/速克達)	MA2 (乾/濕式離合器) (打檔車/速克達)	MA2 (乾/濕式離合器) (打檔車/速克達)	-	-	-
推薦油品	 E1 900 經濟型 900cc	 E1 800 經濟型 800cc	 E2 800 經濟型 800cc	 E1 700 經濟型 700cc	 M1 800 多功能型 800cc	 M2 800 多功能型 800cc	 M1 800C 多功能型 800cc

## 7.定期及簡單保養、故障處理

### 電瓶檢查

本機型採用免補充水式電瓶。

- 電瓶不需檢查補充。

檢查電瓶電壓：

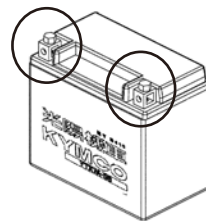
利用電壓錶檢查電瓶電壓須滿12V以上，若電壓太低須拆下電瓶並充滿電。

#### ⚠ 注意

- 密閉式電瓶電解液蓋絕對不要拆開。
- 長時間的停止使用時電瓶會自行放電電力會降低，從車上把電瓶拆下完全補充電後存放在陰涼通風的場所。
- 車子長時間停止使用時請將電瓶的負極線拆下。
- 電瓶電壓太低時，必須將電瓶拆下並充滿電或請至光陽經銷門市檢修。
- 若電瓶重新裝上後，請進行下列步驟：
  - 1.開啟主電源，待儀錶之引擎檢測燈亮起後再關閉主電源。
  - 2.等待約10秒再開啟主電源。
  - 3.發動車子讓引擎運轉約10秒再關閉主電源。為避免車子怠速不穩或熄火，請確實進行上述步驟。

### 電瓶樁頭清潔

- 電瓶樁頭部發生腐蝕時，請將電瓶拆下取出來清潔。
- 清潔後請將電瓶樁頭塗布一層薄的黃油或凡士林後再把電瓶裝上。



#### ⚠ 注意

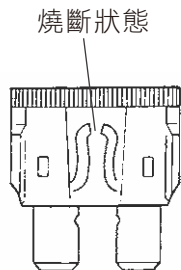
- 電瓶拆裝時應嚴防火氣接近。
- 拆卸時必須把主開關電源關掉，然後先拆下⊖極再拆下⊕極，安裝時先裝⊕極再裝⊖極。
- 樁頭螺帽發生鬆動時應確實把它鎖緊。

## 7.定期及簡單保養、故障處理

### 保險絲交換

- 把主開關關掉，檢查是否保險絲熔斷。
- 保險絲更換時請依照規定容量交換。
- 交換時請先檢查燒斷原因後再更換。

保險絲規格：15A、10A。



#### 注意

- 電裝品類(燈類、儀錶類)更換時請使用指定規格零件。
- 如使用規格不合，保險絲易斷，電瓶負荷會不平衡。
- 洗車時盡量避免用水強沖。

## 7.定期及簡單保養、故障處理

### 空氣濾清器

塵埃積多是馬力降低與耗油的主要原因。

#### <拆卸方法>

1. 拆下濾清器蓋固定螺絲。
2. 取下濾清器蓋。
3. 拆下空氣濾清器濾芯固定螺絲。
4. 更換空氣濾清器濾芯。

#### <裝入方法>

以取下相反方法操作。

#### 注意

- 空氣濾清器濾芯裝入不完全，塵埃會直接被吸入汽缸內，引起磨損、馬力降低，影響引擎壽命。
- 洗車時空氣濾清器濾芯不可浸濕，否則會影響起動不良。



空氣濾清器



空氣濾清器濾芯

## 7.定期及簡單保養、故障處理

### 使用者注意事項

1. 電瓶於主開關ON狀態下請勿拔除接線。
2. 螺栓扭力值0.2~0.3kgf-m(勿超過0.35kgf-m)，需使用維修用工具鎖付，勿鎖付太緊可能導致螺栓斷裂，配線鬆脫，可能產生危險意外發生。
3. 組裝後確認螺栓不會鬆脫及導線不會干涉到車架以避免可能產生危險意外發生。



### ⚠ 注意

當車輛置放或行駛於潮濕環境(如：下雨天或洗車...等)，車子儀表及燈類燈罩的內部會因內、外側的溫度不同，可能產生暫時性的起水霧，這並不表示有問題。但如果儀表及燈類燈罩內部上有大量水滴或積水現象時，請到光陽經銷門市接受服務。

## 7.定期及簡單保養、故障處理

### 車輛故障時

行駛中如發生故障，請到光陽經銷門市維修，建議使用正廠零件更換。

引擎不發動，行駛中停止時，請先檢查下列事：

- 汽油還有嗎？  
燃油錶指示針是否接近E區，請補給推薦使用92無鉛汽油。
- 發動引擎方法是否正確？
- 其他，是否機件發生問題？

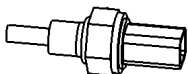
## 8. 環保機構介紹與保養

### 廢氣排放控制系統

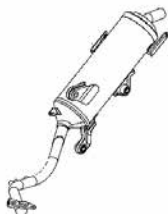
本車型廢氣排放控制裝置係應用燃油噴射系統有效控制排放污染，再經排氣系統三元觸媒轉化器再一次轉化污染，而達到超低廢氣污染之效果。



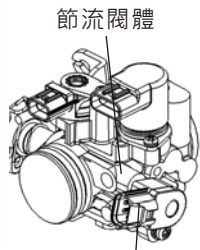
燃油噴嘴



引擎溫度感知器

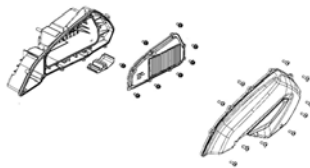


三元觸媒轉化器



節流閥體

油門位置感知器



空氣濾清器



#### 警告

排氣管外表很熱，機車須停放在行人和兒童不能觸摸之處。保養，才能維持最佳的性能。



#### 注意

1. 為了確保廢氣排放控制系統正常作用，請您的車子必須作定期檢查、保養。
2. 為確保廢氣排放控制系統之正常性能，請勿任意改裝，以免影響廢氣排放污染受罰。
3. 如有問題，請到光陽經銷門市諮詢或環保署認可機車排氣定期檢驗站接受檢查。

## 8.環保機構介紹與保養

### 廢氣排放控制系統保養

作業方法：

- 1.空氣濾清器濾芯之清除請參閱52頁方法作業。
- 2.引擎機油－為使引擎潤滑性能佳，作動更完美，請在新車300公里及每1000公里更換一次機油。
- 3.汽油－為防止點火系統之性能影響燃燒效率，請務必推薦使用92無鉛汽油，嚴禁使用有鉛汽油。  
(使用有鉛汽油將導致排氣管內觸媒轉化器老化失效)
- 4.噴射機種廢氣濃度測試相關廢氣檢測標準值，請到有廢氣檢測之檢測站或定檢站做調修工作。

廢氣檢測標準值：

七期法規	R.P.M	CO%	HC ppm
使用中法規值		2.0以下	1000以下
觸媒前檢測值	1800 ±200	0.6以下	

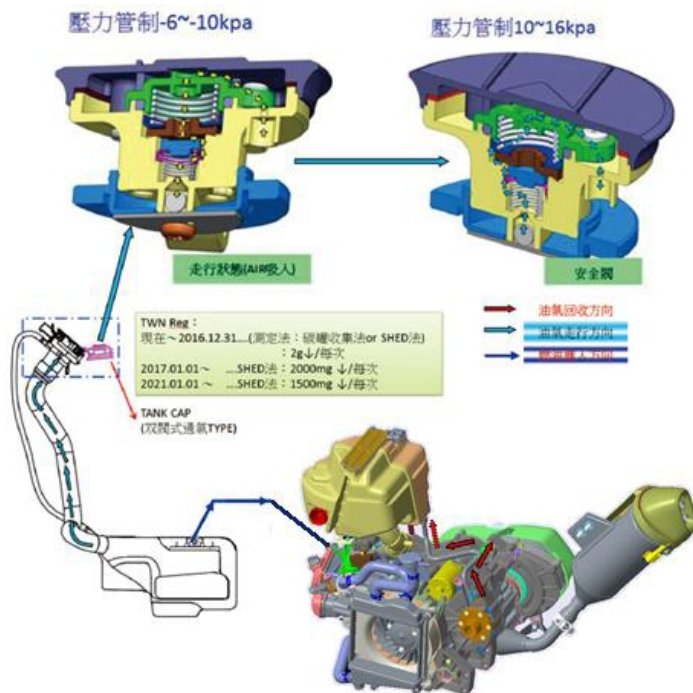
噪音檢測標準值：

車型名稱	應符合原地噪音管制值dB(A)
RTS R 125	87以下

## 8.環保機構介紹與保養

### 蒸發排放控制系統(E.E.C)介紹

蒸發排放廢氣裝置，為收集前置式油箱及節流閥體之蒸發油氣，以避免油氣散發至大氣而造成環境空氣汙染。



## 8.環保機構介紹與保養

### 蒸發排放控制系統(E.E.C)檢查

- 1.該車型汙染排放值，符合七期法規管制標準，其可調整參數之設定，請勿任意調整。
- 2.蒸發排放控制系統裝置之真空管路，請勿拆除或修改。
- 3.為降低汙染排放，放空檔惰轉狀態時，油門請勿往復加油。
- 4.於定期保養之外，若明顯發現異常之情形(如啟動不良、排放黑煙.....等)，應迅速至光陽經銷門市進行檢查或維修。
- 5.限用推薦使用92無鉛汽油，確保防治汙染原件之使用功能。
- 6.請參照廢氣排放控制系統保養項目表內所列進行保養。

## 9.規格表

項 目	規 格
引擎型式	四行程OHC引擎
總排氣量	124.8 c.c.(mL)
缸徑×衝程	Φ54.0mm X 54.5mm
壓縮比	10.8 : 1
排檔方式	CVT
離合器	乾式離心式
點火方式	ECU全晶式點火
起動方式	電起動
油箱容量	7L
機油全容量	0.9L
全 長	1845mm
全 寬	695mm

項 目	規 格
全 高	1110mm
軸 距	1305mm
車 輛 空 重	121kg
輪 胎 規 格	前110/70-12 後120/70-12
使用燃料	推薦使用92無鉛汽油
電 瓶 容 量	12V 6.8Ah
火 星 塞	NGK CPR8EA-9
前 煞 車	碟煞
後 煞 車	碟煞
最大馬力	9.0kW/8000rpm
最大扭力	1.16kg-m/6000rpm

空重：不加汽油，其餘都有(水、噴合油、工具及後視鏡…)。

以上規格以實際車型為準。

RTS R 125 使用說明書  
光陽工業股份有限公司  
第一版-2026年6月  
版權所有 翻印必究  
台灣印製

光陽工業股份有限公司  
高雄市三民區灣興街35號  
TEL : (07)382-2526 轉700 (上班時間)  
FAX : (07)385-2583  
24小時免費語音查詢專線 : 0800-090-130  
E-Mail : service@mail.kymco.com  
<http://www.kymco.com.tw>

**「台灣地區販售之光陽產品  
一律在台灣設計、製造、品管。」**

**KYMCO's products sold in Taiwan are all designed,  
manufactured, and quality controlled in Taiwan.**

