

PEOPLE S 300

機 車

# 使用說明書



# NCC聲明

---

## 低功率電波輻射性電機管理辦法

第十二條 經型式認證合格之低功率射頻電機，非經許可，公司、商號或使用者均不得擅自變更頻率、加大功率或變更原設計之特性及功能。

第十四條 低功率射頻電機之使用不得影響飛航安全及干擾合法通信；經發現有干擾現象時，應立即停用，並改善至無干擾時方得繼續使用。

前項合法通信，指依電信法規定作業之無線電通信。低功率射頻電機須忍受合法通信或工業、科學及醫療用電波輻射性電機設備之干擾。

## NCC標籤資訊

Noodoe NCC資料請參考附件



# 前 言

親愛的愛用者：

承蒙選購光陽PEOPLE S 300謹致萬分謝忱。

本使用手冊是將光陽PEOPLE S 300之正確操作方法與保養調整方法、要領等加以詳細說明以期耐久安全舒適的使用。

本車型符合機車環保法規排放管制標準，因此合乎低污染、低噪音、省能源的環保要求，雖然本車擁有良好的品質，但還是必需實施定期的保養，才能維持最佳的性能。

為了使您更安全、更舒適之行駛，敬請詳閱本手冊，謹此祝您行車愉快。

本手冊之內容與實車如有所出入者，則以實車型式為準。

## 機車資料記錄收集

此機型的ECU可收集及記錄該機車之運轉相關資訊，用以協助車輛故障診斷及排除。

這些資訊需使用光陽專用的診斷工具連接至機車的診斷接頭才能取得，例如執行保養檢查或維修程序時。

如右圖示

光陽機型可能感知器及記錄資訊因機種而異，但主要資訊為：

- 1.機車狀態及引擎性能資訊。
- 2.機車噴射與排放相關資訊。

除非有下列情形，光陽機車公司不會將這些資訊洩漏給第三方：

- 1.經車輛使用人及所有者同意。
- 2.法律規定必須時。
- 3.因訴訟而提交法院時。
- 4.因研發之用途，且該資訊內容與個別機車或車主無關時。

診斷接頭



## 每日安全檢查

- 1.握把無鬆脫。
- 2.煞車拉桿(前、後)運作正常、煞車油足夠，無漏油。
- 3.前燈正常。
- 4.左、右方向燈正常。(前、後)
- 5.自由地操控轉動但不鬆弛。
- 6.無不正常引擎噪音。
- 7.喇叭正常。
- 8.無冷卻液漏出，冷卻液在刻度範圍內。
- 9.機油量適當。
- 10.輪胎良好，磨耗在允許範圍內，胎壓足。
- 11.後視鏡調整。
- 12.油箱油量。
- 13.加油手握把柄運作正常。
- 14.後燈/煞車燈正常。
- 15.無不正常排氣噪音。



# 目錄

① 安全駕駛注意事項 .....	01~02
駕駛方法.....	03
載物注意事項.....	04~05
② 各部名稱 .....	06~12
③ 各部操作.....	13
主開關.....	13
主開關蓋.....	14
儀錶 .....	15~17
右把手開關總成.....	18
左把手開關總成.....	19
座墊鎖.....	20
安全帽扣鎖.....	21
汽油檢查、補給.....	22
後避震器調整.....	23
④ 定期檢查、保養 .....	24~27
引擎起動方法.....	25
引擎發動 .....	26
正確地清潔保養擋風玻璃 .....	27
⑤ 行駛前檢查 .....	28~41
機油量檢查 .....	28
機油交換方法.....	29

6

7

8

9

10

齒輪油交換方法 .....	30
空氣濾清器清潔更換.....	31
加油把手間隙.....	32
火星塞檢點.....	32
冷卻液水位檢查 .....	33
側支架 .....	34
煞車油檢查、補充 .....	35
煞車來令片檢查 .....	36
電瓶 .....	37
輪胎檢查 .....	38
保險絲交換.....	39
定期保養一覽表 .....	40-41
⑥ 廢氣排放控制系統 .....	42
⑦ 蒸發排放控制系統(E.E.C) .....	44
⑧ 有關公害可能原因、排氣濃度、罰鍰及噪音值等標準參考表.....	48
⑨ 規格表 .....	49
⑩ Noodoe車聯網功能介紹.....	50



# 1.安全駕駛注意事項

- 請詳細熟讀使用手冊。

## ⚠ 注意

- 心情自然放鬆，穿著舒適的服裝安全駕駛的要領。
- 遵守交通規則，不可焦急，放鬆心情，小心注意安全駕駛。騎乘機車時，請勿穿著妨礙到駕駛安全上的服裝(如長裙、喇叭長褲...等)，以免發生危險。
- 車輛行駛中或騎乘停止30分鐘內排氣管溫度很高，身體皮膚請勿接觸，以免燙傷。
- 車輛停駛駐車時，請遠離乾草或易燃物品以防萬一。

## ■服裝:

- (1).配穿著防護手套。
- (2).穿著衣物最好要緊身不要太寬鬆。
- (3).戴安全帽時安全帽帶要扣好。
- (4).需穿較淡色反光服裝較佳。
- (5).穿著長筒鞋類較佳。



## ■ 駕駛注意事項：

- 兩輪車操作安全性是隨乘坐的位置而影響，乘坐時請經常保持在座墊的中心，若乘坐者在座墊的後半部會使前輪負荷減輕，手把易擺動，而發生危險。
- 車輛轉彎時，身體微微向內傾斜，則比較容易轉。車輛與身體如不保持微向內傾斜則車子較不穩定。
- 道路損壞或碎石之路面行駛最不穩定。行駛凹凸不平路面時先掌握路況，減速慢行，手腕、肩膀放鬆，握緊手把。
- 駕駛時兩手握住手把，兩腳放在腳踏板位置，後乘者兩手必須抱住前駕駛者腰部，兩腳必須放在後乘者的腳踏桿位置。
- 後乘者在上下車時應注意排氣管溫度很高謹防燙傷。

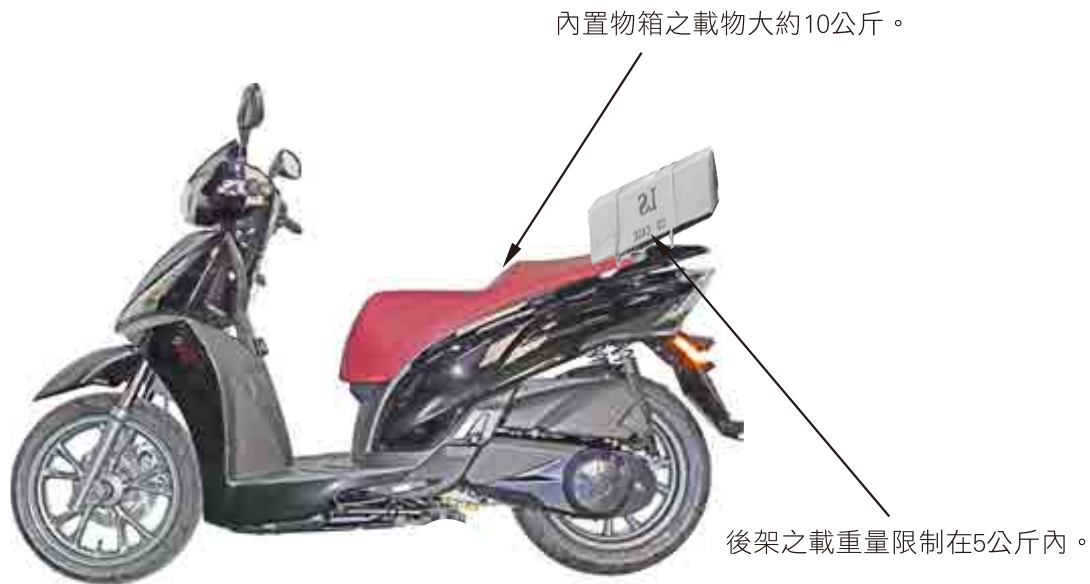
## ■ 駕駛方法

- 要保持自然姿勢，才能操作自如。
- 2 輪車操作安全性是由乘坐的位置而影響，乘坐時請經常保持在座墊的中心，若乘坐者在座墊的後半部會使前輪負荷減輕，手把易擺動，而產生危險。



- 車輛轉彎時，身體微微向內傾斜，則比較容易轉彎。車輛與身體如不保持微向內傾斜則車子較不穩定。
- 道路損壞或碎石等之路面行駛最不穩定。行駛凹凸不平路面時先把握路況，然後減速慢行，手腕、肩膀放鬆，握緊手把。

## ■ 載物



## ■載物注意事項:

- 1.載物與無載物其手把的的感覺變化應小心，載物超重時，手把容易擺動，避免超載駕駛。
- 2.座墊下方(置物箱以外)不可任意放置布類，會引起引擎散熱不良，引擎燒損。
- 3.車體外蓋與引擎之間不可任意放置布類會引起引擎燒損。
- 4.指定載物箱以外不可任意積載物品，以免車體外蓋損壞。
- 5.置物箱勿放置過重東西。

## 2.各部名稱

- ① 後煞車拉桿
- ② 前燈
- ③ 左前方向燈
- ④ 側支架
- ⑤ 座墊
- ⑥ 空氣濾清器
- ⑦ 後燈/煞車燈



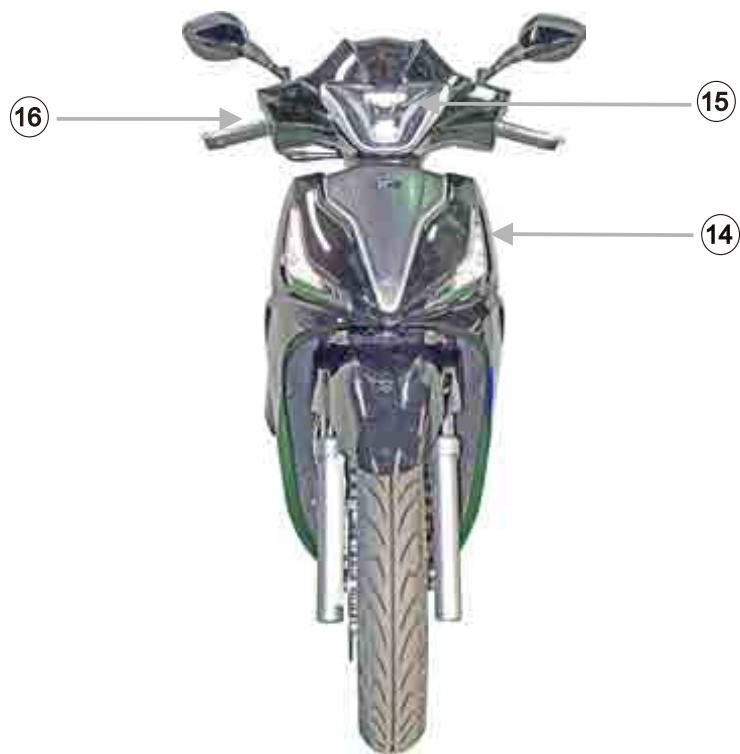
- ⑧ 水箱蓋
- ⑨ 排氣管
- ⑩ 機油添加口
- ⑪ 汽油箱蓋
- ⑫ 後乘坐踏板
- ⑬ 右前方向燈



⑭ 前左方向燈

⑮ 前燈(近光燈)

⑯ 前煞車拉桿





- ①⑦ 後方向燈
- ①⑧ 引擎熄火開關
- ①⑨ 主開關
- ②⑦ 後燈/煞車燈
- ②⑧ 輸出電壓12V



## ■ 引擎號碼



## ■ 車架號碼



## 防竊盜烙印

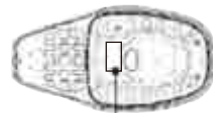
為防止您的愛車失竊及配合政府打擊竊盜犯罪政策本機車交予顧客前在適當位置烙印防竊盜烙印(如下圖所示)，其防竊盜烙印與引擎號碼相同。



防竊盜烙印

◎本圖為範例，其實際各烙印位置以實車為準。

全車型在座墊下置物箱後方貼有車輛排氣管制資訊貼紙(如下圖)有關貼紙其內容如下：

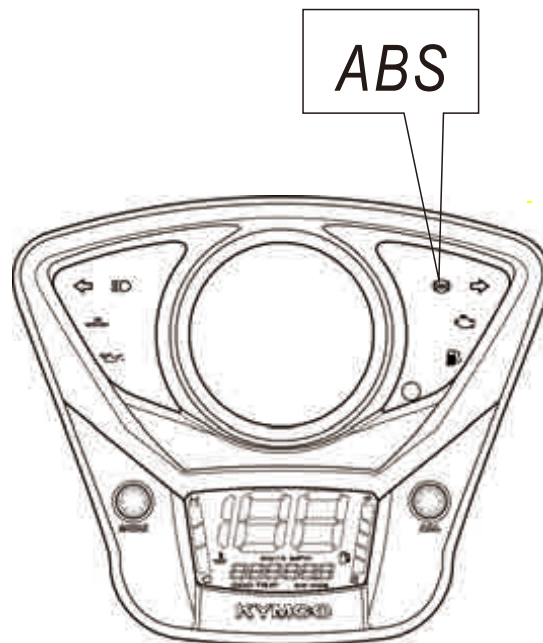


## ■ ABS 防鎖死煞車系統

ABS 煞車指示燈:

ABS 煞車指示燈位於儀錶右上角(如圖)，指示燈在主開關開啟後會亮起，但並不會自動熄滅，引擎發動後行駛速度達6km/hr以上時，ABS 煞車指示燈才會熄滅。

如果ABS系統異常時，ABS 煞車指示燈將亮起或閃爍，此時ABS系統可能失去功能，請勿驚慌，其原有煞車系統仍將正常運作。



遇到路況需緊急煞車時，ABS系統設計幫助防止緊急煞車時輪胎鎖死，讓駕車者可順利轉向，ABS系統會自動地控制煞車力量，以避免意外發生。

ABS系統並不會縮短煞車距離，若行車在鬆軟不平坦或下坡路面時，煞車距離甚至比沒有ABS系統的車輛還長，因此有ABS系統機種需在較平坦路面行駛，才能發揮其最大功能。

ABS系統配備有ABS ECU與前後輪速感知器，若使用不合乎正廠要求之規格輪胎，可能會影響輪速感知器判斷，導致ABS系統作動異常。



### 警告

使用不合乎正廠規格尺寸之輪胎，可能會導致ABS系統無法正常運作，甚至造成駕車者因ABS防鎖死煞車系統無法正常運作而導致意外發生，因此請務必使用光陽指定規格尺寸之輪胎。




### 注意

當ABS系統作動時，您可能會感受到煞車把手有一點振動，這是正常現象。  
當車輛速度低於10km/h以下時，ABS系統並不會作動。  
當電瓶失效或故障時會導致ABS系統失去功能，此時ABS煞車指示燈將亮起。


## 3.各部操作

### ■主開關


主開關操作要領如下：


“”位置：

車子電源全部切斷，引擎熄火。

“”位置：

車子電源全接通，可發動引擎，鑰匙拔不出來。

“”位置：

為防止竊盜，駐車時應將轉向桿鎖住，將轉向桿向左轉到底，再將鑰匙向內壓入左轉至“”位置，取下鑰匙。

此位置時車子電源全部切斷。



## ■主開關蓋

上鎖方法：

將主開關蓋鎖鍵①按下，即可鎖上主開關蓋。

解除方法：

將主開關鑰匙凹槽②對準主開關鑰匙孔③，向右旋轉，即可打開主開關蓋。

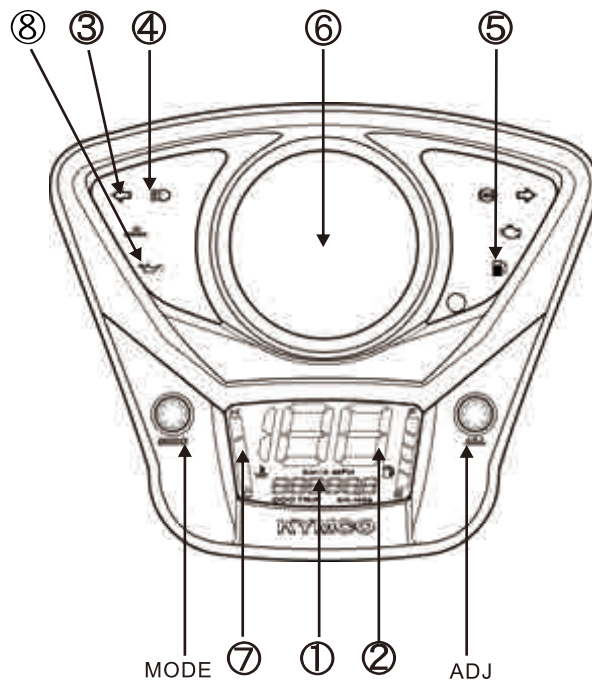
### ⚠ 注意

若遺失主開關鑰匙(磁力鑰匙)，請記住鑰匙號碼  
直接向所購經銷商購買。



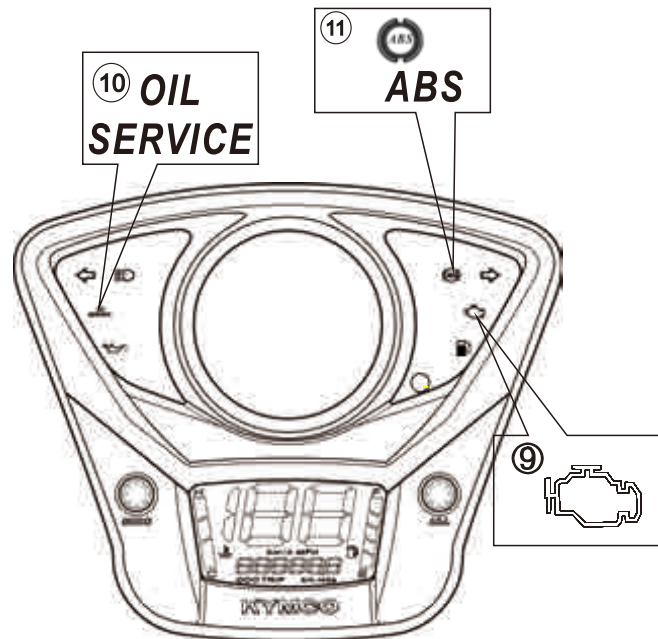
## 儀錶

- ① 積算里程計
- ② 速度錶
- ③ 方向指示燈
- ④ 遠燈指示燈
- ⑤ 汽油空油警示燈
- ⑥ Noodoe時鐘
- ⑦ 水温錶
- ⑧ 機油壓力警示燈



### 3

- ⑨ 引擎檢測燈
- ⑩ 機油更換警示燈
- ⑪ ABS煞車警示燈





- ① 積算里程計：按下MODE鈕，於"單次里程數"或"累積里程數"之間互相切換。
  - 按下MODE鈕約2秒，可依ODO→TRIP→OIL SERVICE，三種模式循環變化。
  - 在TRIP、OIL SERVICE模式時，按下ADJ鈕即可歸零。
- ② 速度錶：行駛速度以公里/小時(km/h)或英里(MPH)表示(ODO模式下長按ADJ鈕約2秒可切換公制或英制)。
- ③ 方向指示燈：方向燈開啟操作時方向指示燈會閃滅作動，同時蜂鳴器發出聲音。
- ④ 遠燈指示燈：遠近燈切換開關切在遠燈位置時，遠燈指示燈會亮。
- ⑤ 汽油空油警示燈 “ ”：汽油錶符號在閃爍時，請儘早補給92#以上無鉛汽油。
- ⑥ Noodoe時鐘。
- ⑦ 水温錶：行駛中如果水温計符號若持續閃爍不定，表示水温不正常，請檢查預備水箱之液量並適量補充冷卻水。
- ⑧ 機油壓力警示燈：如果行駛中警示燈亮起，表示引擎機油油壓過低。
- ⑨ OBD燈號(引擎檢測燈)：  
主開關 ON 後會自動亮燈，引擎發動後10秒內熄滅，表示車輛正常，如不發動則持續亮燈，若發動後10秒後持續亮燈，則表示車輛故障，請駕臨經銷門市維修。
- ⑩ 機油更換警示燈：行駛里程數每隔2000公里引擎機油更換警示燈會亮。  
在TRIP、OIL SERVICE模式狀態，按ADJ鈕約2秒機油更換警示燈熄滅。
- ⑪ ABS 煞車警示燈:當引擎啟動時，警示燈常亮；車輛行駛至6km/hr時，警示燈會熄滅。

**注意**

車速在6km/hr以上，警示燈若亮起，表示ABS系統異常，請至當地光陽經銷商接受檢查。


## 右把手開關總成

### 電起動按鈕 ①

使用電動起動引擎時，請務必將前或後煞車拉桿拉住以便電源接通，才能起動。

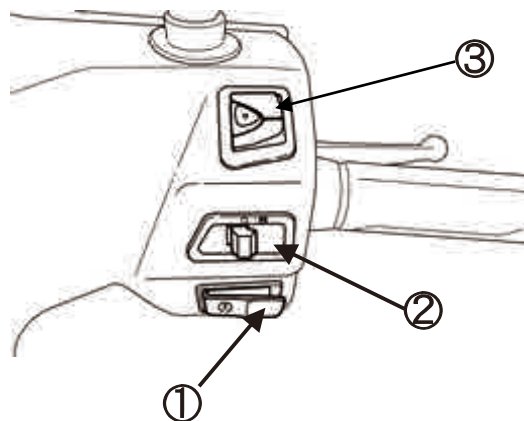
### 引擎熄火開關 ②

 此位置時表示引擎熄火且無法發動，須將主開關切換至“”位置，始可再按下電起動按鈕。

 此位置時表示可以發動引擎。

### Noodoe操作按鈕③

請參閱第十單元簡易說明。



### 注意

按下電起動按鈕時，請務必將前或後煞車拉桿拉住，否則引擎無法啟動。

本車型配備有側支架熄火開關，預防停車時誤觸電起動按鈕。

## ■ 左把手開關總成

### 方向燈開關 ④

轉彎或變換車道時應使用方向燈，開關切入時方向燈即閃滅。

- ⇐：此位置為左轉時使用。
- ⇒：此位置為右轉時使用。
- 解除時將方向燈開關壓入即可。

### 喇叭按鈕 ⑤

主開關轉盤旋轉鈕在  位置時，按下喇叭按鈕，喇叭即響。

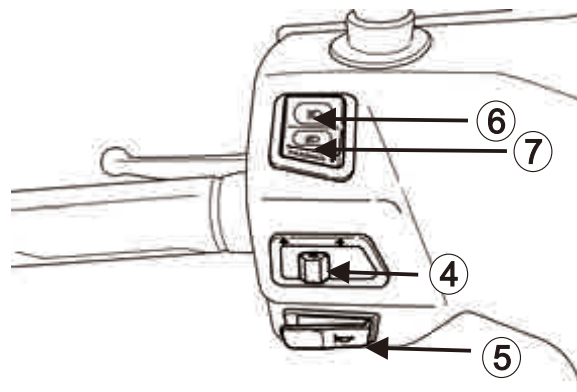
### 前燈控制開關 ⑥

 遠光燈照射時使用此位置。

 市區行駛或前方來車時使用近燈，以免影響前方來車視線。




### 超車警示開關 ⑦

按下此按鈕開關時，則遠光燈會亮。



## ■ 座墊鎖

打開方法：

1. 引擎熄火主開關在『』位置，鎖匙向左轉即可打開座墊。
2. 引擎即使發動主開關在『』位置，鎖匙向內壓入左轉也可打開座墊。
3. 轉向桿上鎖至『』位置後，再向左轉即可打開座墊。

關閉方法：

1. 把座墊放下，然後將座墊後端向下壓，即自動上鎖。
2. 再將座墊後端輕輕向上拉確認是否上鎖。



小心

請勿將鎖匙放置於置物箱內。



## ■ 安全帽扣鎖

1. 打開座墊鎖，用手將座墊扳開。
2. 將安全帽金屬扣環扣入掛勾內。
3. 把座墊放下座墊即自動上鎖。

### ⚠ 小心

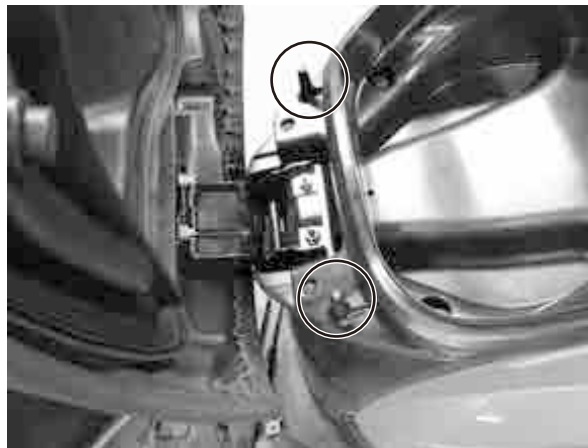
安全帽放置箱物重最多不可超過10公斤。

確認座墊是否確實上鎖？

引擎的溫度很高，耐熱性低的物品或食品及可燃性物品請勿放置裡面。

貴重物品及容易破裂東西請勿放置裡面。

洗車時偶而會進水請小心注意。



## 汽油檢查、補給

當儀錶組汽油量顯示刻劃剩下一格時LED會閃爍不停，表示已使用到預備油箱的汽油，提醒駕駛人需儘速到附近加油站加油。  
請補充 #92以上無鉛汽油。

### 油箱蓋開啟方法：

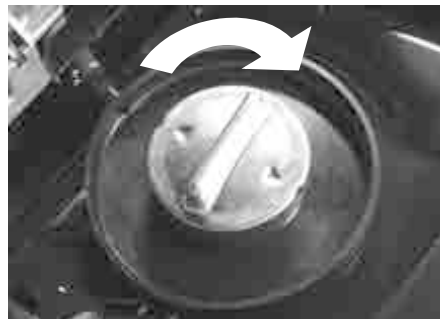
1. 打開座墊。
2. 打開油箱蓋時，只需將其向左旋轉即可。
3. 取出汽油箱蓋。

### 油箱蓋關閉方法：

1. 關閉油箱蓋時，只需將其向右旋轉即可。
2. 關閉座墊。

#### 警告

- 補給汽油時應嚴禁煙火。
- 補給汽油時請將引擎熄火。
- 補給汽油時油面不可超過基準板，如超出基準板容易滲透出來。
- 車子久未騎乘易受汽油材質(產生膠質)變化影響，造成無法起動，請做好定期保養。
- 汽油箱內汽油量不足時，避免使汽油泵浦長時間的作動，而影響汽油泵浦正常之壽命。



## 後避震器調整

針對各種不同路況，後避震器 ① 共有5段位置可調整彈簧預壓。

使用調整工具 ② 可調整彈簧預壓，輕負載或需較高舒適性時，可依需求往下調整(2→1)；重負載或要求較高操控性時，可依需求往上調整(2→3→4→5)。

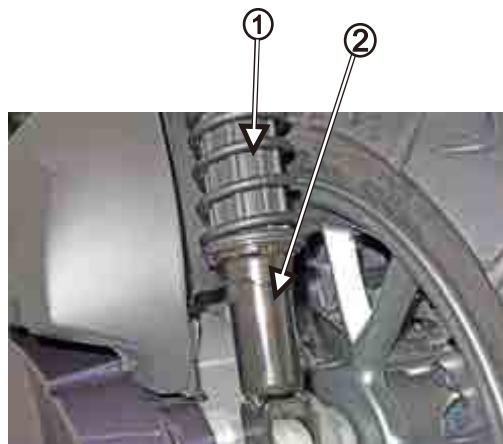
左右兩邊後避震器務必需調整至同一位置。

標準預壓位置：2



### 警告

各段預壓位置需按順序調整(1-2-3-4-5 或 5-4-3-2-1)，如果直接從1跳到5 或 5跳到1，將導致避震器損壞。



## 4.定期檢查、保養

騎乘前務必檢查您的愛車，如果發現有任何問題，請至當地光陽經銷商檢查。

4. 輪胎：檢查胎紋及胎壓是否正常(參見第38頁)。

5. 加油把手：檢查加油把手操作是否正常？以及是否可完全關閉(參見第32頁)。

4



騎乘前不適當的自我保養或修理，有可能導致車禍造成人員受傷或死亡。

騎乘前請實施駕車前檢查。

1. 機油油量檢查：必要時需添加機油，並檢查是否洩漏(參見第28頁)。
2. 汽油量檢查：必要時需添加汽油，並檢查是否洩漏(參見第22頁)。
3. 前後煞車液量檢查：檢查煞車間隙並檢查煞車液是否洩漏(參見第35頁)。



當車輛置放或行駛於潮濕環境(如：下雨天或洗車..等)，車子儀表及燈類燈罩的內部會因內、外側的溫度不同，可能產生暫時性的起水霧，這並不表示有問題。但如果儀表及燈類燈罩內部上有大量水滴或積水現象時，請到光陽經銷商或服務站接受服務。



## ■引擎起動方法

起動前先檢查機油量、汽油量是否足夠？

引擎起動時把主腳架立起來。

### 1. 把後煞車拉桿拉緊

#### ⚠ 注意

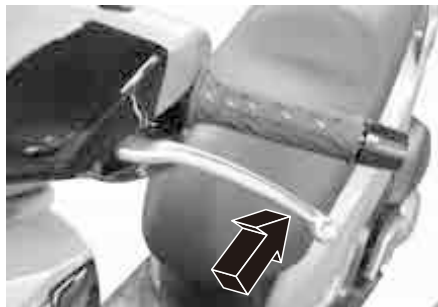
為防止車子起動後急速衝出，所以一定要把後輪定鎖。

若後煞車拉桿遊隙不正確，則無法將後輪定鎖，易發生危險。

### 2. 主開關轉在『🔌』位置

#### ⚠ 注意

鎖匙轉在『🔌』位置時，按喇叭按鈕或切換方向燈開關，則喇叭或方向燈會作動。



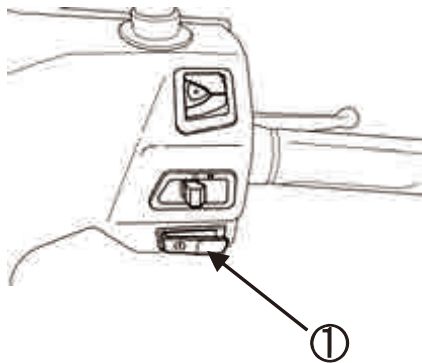
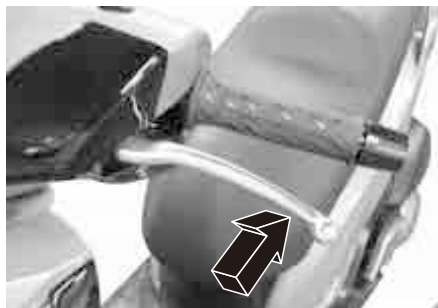
### 3. 引擎發動

<使用電動按鈕發動>

不需轉動加油柄，右手將電動按鈕①按下，同時左手拉住煞車拉桿，約3~4秒引擎即可發動。

長期間未行駛，若較不易發動引擎：

- 1.建議檢查油箱內汽油量是否充足。
- 2.key on 5~10秒，建立油管油壓，可幫助起動。



#### ⚠ 注意

引擎起動後手指要馬上離開電動按鈕。

引擎在運轉中，請勿按電動按鈕，否則會損壞引擎機件。

引擎起動時，後煞車拉桿應在煞車狀態，電源被接通後煞車燈會亮。

## ■ 正確地清潔保養擋風玻璃

用軟布或海綿，沾上足夠的水來清潔擋風玻璃(避免使用洗衣粉或任何洗潔劑)，再以乾淨之軟布擦乾。

為了避免擋風玻璃表面刮傷或破損，必須用軟布或海綿沾上足夠的水來清潔擋風玻璃。

如果要清潔較骯髒的擋風玻璃，請使用海綿沾上足夠的水且加入稀釋之中性洗潔劑，最後請務必確實擦乾。(殘留的洗潔劑可能將導致擋風玻璃破損)

### 警告

因為擋風玻璃表面不清晰，可能影響駕車者的視線而發生危險。

### 注意

如果擋風玻璃表面刮傷而無法擦拭掉進而影響視線時，請更換新的擋風玻璃。

電瓶電解液、煞車液或其他酸性化學品若碰觸到擋風玻璃將損壞其塑膠部品，不適當的清潔方法或擋風玻璃表面骯髒可能使視線變暗而影響行車安全。

## 5.行駛前檢查

### ■機油量檢查

1. 將主腳架撐起，機油量尺③取出擦拭清潔。
2. 機油量尺直接插入(不可鎖入)。
3. 取出機油量尺，檢查機油量，油面接近下限時②，請補充機油至上限①為止。

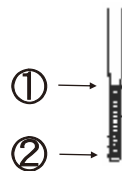
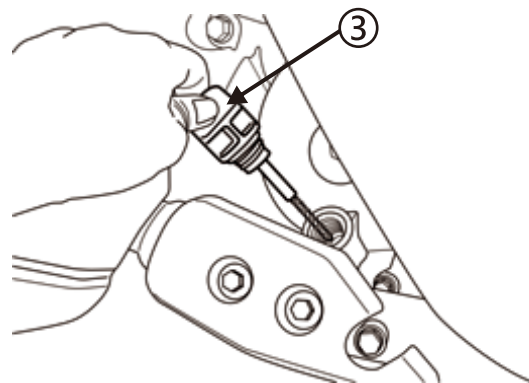
#### 推薦機油規格：

規格：全合成機油SAE:5W/50#  
API：SJ級以上

#### ⚠ 注意

為使您的愛車能順利更換到推薦規格的機油，敬請駕臨您購車之經銷商或KYMCO特約服務站更換。

如果機油量不足將嚴重導致引擎損壞。



## 機油交換方法

1. 取下機油量尺，拆下放油螺栓 ④，使機油全部流出。
2. 放油螺栓擦淨後鎖緊。
3. 注入新機油，注入量為1.3公升。
4. 最後，機油量尺需確實旋緊。
5. 引擎暖機後，停止運轉約10~20秒，再次確認機油量。

順便將濾油網 ⑤ 清潔再裝入。

每5000公里務必更換機油濾清器 ⑥。

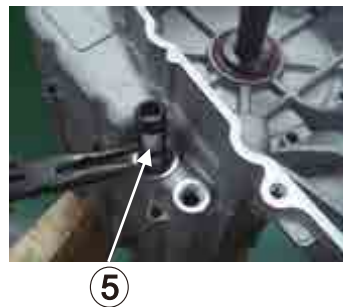
**機油交換量: 1.3 公升**

**機油全容量: 1.5 公升**

更換機油頻率:新車第一次300公里，以後每2000公里更換一次。

### ⚠ 注意

- 請使用推薦全合成專用機油SAE 5W/50# \ API SJ級以上。
- 廠牌、等級不同或低品質機油，請勿混用易造成引擎故障。
- 如使用頻率低，三個月騎乘未超過1000km時機油可能會惡化，建議更換機油，以防止機油劣化損壞引擎。



## 齒輪油交換方法

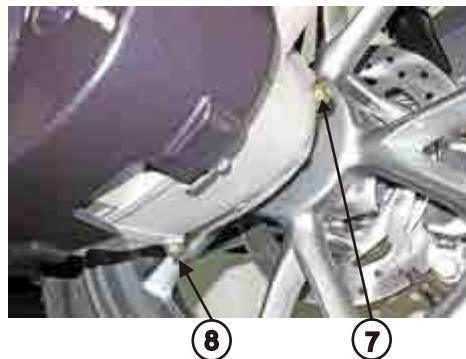
1. 在平坦的地面將主腳架撐起來。
2. 取下放油螺栓⑧及齒輪油注入螺栓⑦。
3. 引擎暖機後實施，齒輪箱內殘留齒輪油較容易流出。
4. 將放油螺栓洗淨後鎖緊。
5. 由齒輪油注入口將齒輪油慢慢的注入孔內。
6. 齒輪油注入後將注入螺栓確實上緊，以防止齒輪油滲透出來。

新車第一次300公里更換，以後每半年或3000公里更換一次。

推薦齒輪油規格: SAE 90#

齒輪油交換量: 0.20公升

齒輪油全容量: 0.23 公升



## ■ 空氣濾清器清潔更換

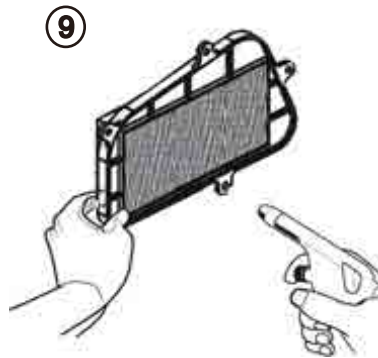
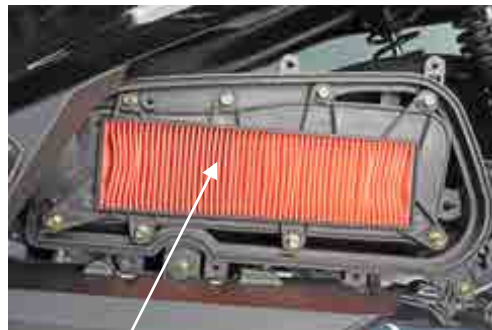
塵埃積多是馬力降低及耗油的主要原因。

空氣濾清器⑨每2000公里檢查清潔一次。

每5000公里定期更換空氣濾清器⑨。

### ⚠ 注意

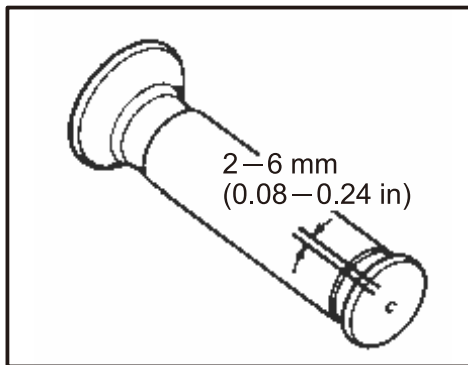
- 空氣濾清器裝入不完全，塵埃會直接被吸入汽缸內，引起引擎磨損及馬力降低，會影響引擎壽命。
- 洗車時空氣濾清器濾芯不可噴濕，否則會造成引擎起動不良。
- 每行駛1000公里請將空氣濾清器蓋左側之紅色管內機油洩掉。
- 常在雨天行駛或惡劣塵灰多的路面行駛，應勤於清潔或提前更換空氣濾清器。



## ■ 加油把手間隙

騎乘前檢查加油把手加油及回油是否順暢？

節流閥間隙標準值：2.0 ~ 6.0 mm



## ■ 火星塞檢點

火星塞電極污染，間隙過大會使跳火不完全。  
利用火星塞清潔器清潔最佳。

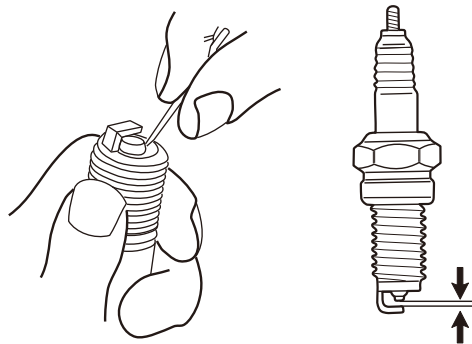
側方電極間隙標準值：0.7~ 0.8mm

指定火星塞：NGK-CR7E



**警告**

指定火星塞以外型號請勿使用。





## ■ 冷卻液水位檢查

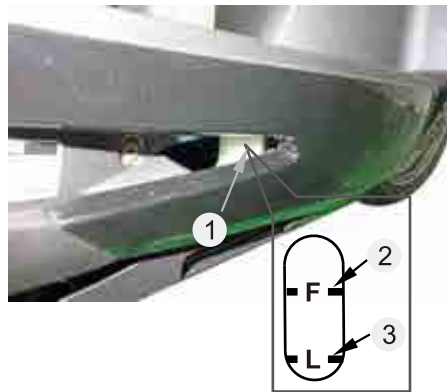
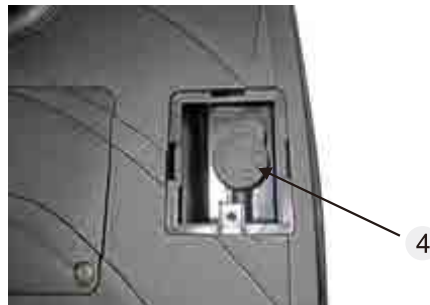
把車子停在平坦地面立起來，預備水箱位於腳踏板左邊正下方，經由檢視窗 ① 可檢查冷卻液水位。

如果冷卻液水位低於下限 ③ 時，移開腳踏板護墊，拆下預備水箱保護蓋之螺絲及預備水箱保護蓋，打開蓋子④後補充冷卻液至上限②。

更換水箱冷卻液頻率：每年或10000公里更換一次。

### ⚠ 警告

車輛行駛後水溫極高，切勿打開水箱蓋。  
冷卻液混調時請使用軟水。  
使用劣質品冷卻液會導致水箱的壽命縮短，  
應特別注意。



## ■ 側支架

側支架不僅用於停車，它包含一個安全機構，當側支架向下時，如果您嘗試發動引擎，點火電源會自動切斷。

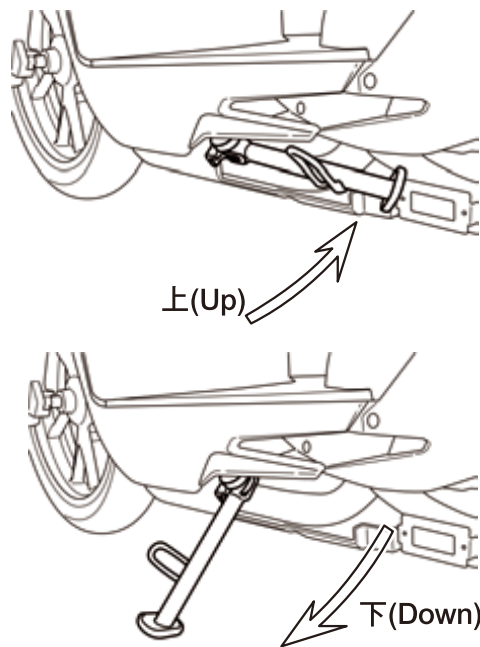
< 檢查方法 >

檢查側支架自動熄火系統。

1. 在平坦的地面將主腳架撐起來。
2. 將側支架回復上方位置後發動引擎。
3. 將側支架踢向下方位置，引擎會自動熄火。

### ⚠ 注意

如果側支架操作有任何問題，請至當地光陽經銷商接受檢查。

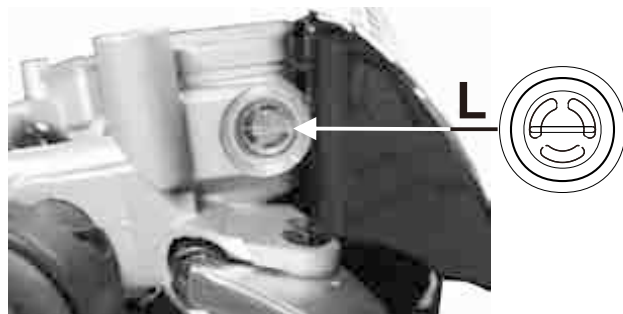


## ■ 煞車油檢查

將手把擺正，檢查貯油箱內的煞車油，必須維持在上限與下限標示記號間。

當油面降到接近下限位置標示時，要檢查煞車來令片磨損情形。

假如煞車來令片磨損，沒有超過規定限度，通常表示有漏油現象，請找KYMCO服務站或購車之經銷商檢修。



5

## ■ 煞車油補充

將手把擺正，拆下煞車油貯油箱蓋2支固定螺絲，取下蓋。

將推薦煞車油DOT-4注入貯油箱內至上限刻劃，再將貯油箱蓋2支螺絲鎖緊。

煞車油每10000公里或每年更換一次。



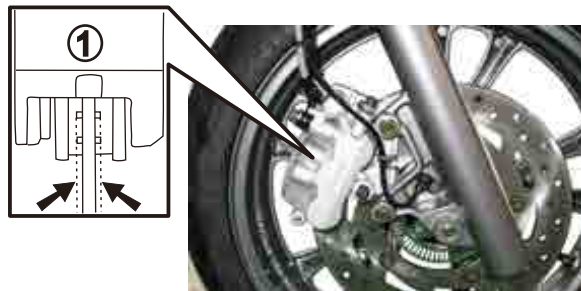
**注意**

煞車油補充時，使用布類將塗裝部位蓋著，以避免損傷塗裝表面。

## 煞車來令片檢查

確定是否有足夠的煞車來令片厚度？

1. 檢查前煞車來令片磨損記號①是否完成磨耗？
2. 檢查後煞車來令片磨損記號②是否完成磨耗？



### ⚠ 注意

盡量避免騎乘中煞車拉桿持續作動，否則煞車來令片會快速磨損。



## ■ 電瓶

本機型採用免補充水式電瓶，電解液不需補充。

### < 電瓶樁頭之清潔 >

電瓶樁頭部清潔時請先將座墊打開，拆下電瓶蓋固定螺絲，取下電瓶蓋，然後拆下電瓶樁頭螺栓，取下電瓶。

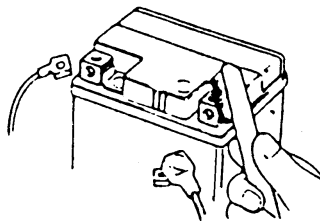
電瓶樁頭部發生腐蝕時，請將電瓶拆下取出來清潔。

清潔後請將電瓶樁頭塗布一層薄的黃油或凡士林後再把電瓶裝上。



### ⚠ 注意

- 密閉式電瓶電解液蓋絕對不可拆開，以免空氣進入。
- 長時間未行駛，電瓶會自行放電導致電力降低，應把電瓶拆下補充電。
- 拆卸時必須把主開關電源關掉，然後先拆下⊖極，安裝時先裝⊕再裝⊖極。
- 樁頭螺帽發生鬆動時應確實把它鎖緊。



## 輪胎檢查

- 檢查輪胎與地面接觸狀態，輪胎氣壓是否正常。
- 輪胎與地面接觸如有異常現象時，使用胎壓計檢查胎壓是否正常。

在冷車時測量輪胎氣壓：

前輪(1人): 1.75 kgf/cm<sup>2</sup>

後輪(1人): 2.0 kgf/cm<sup>2</sup>

前輪(2人): 1.75 kgf/cm<sup>2</sup>

後輪(2人): 2.25 kgf/cm<sup>2</sup>

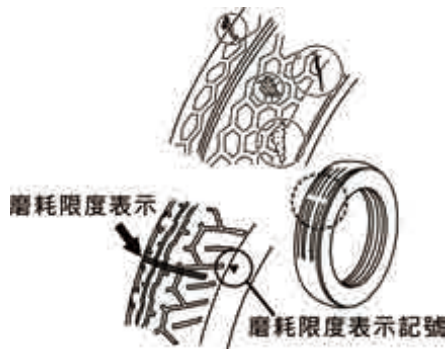
- 在胎溝內是否有夾著金屬片、碎石等，有則去除後再行駛。
- 輪胎龜裂或胎溝深度達到磨損限度時，請儘速更換新輪胎。

### ⚠ 注意

胎壓不正常、龜裂、損傷或異常磨損時，易使把手不穩，導致輪胎爆胎。



(磨耗限度表示)

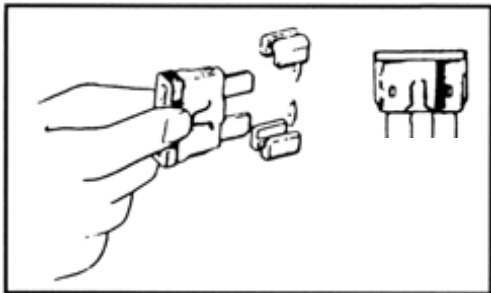


## ■ 保險絲交換

把主開關關掉，檢查是否保險絲熔斷。  
保險絲更換時請依照規定容量交換。  
交換時請先檢查燒斷原因後再更換。  
保險絲在電瓶邊的保險絲盒內。  
打開保險絲盒，拉出損壞保險絲。

保險絲規格：

充電迴路	30A
主電源	15A
前燈	15A
點火迴路	10A
ABS控制器	10A
ABS馬達	25A



### ⚠ 注意

- 電裝品類(燈類、儀錶類)更換時請使用指定規格零件。
- 如使用規格不合，保險絲易斷，電瓶負荷會不平衡。
- 洗車時盡量避免用水強沖。

### ⚠ 小心

- 拆卸時  
拆卸時注意把主開關關掉。
- 組立時  
保險絲安裝後請確認保險絲夾是否有鬆動，如有鬆動會發熱是故障的主要原因，應注意。  
指定容量以外的保險絲請勿使用，它是引起配線過熱、燒損的主要原因。

## 減低公害定期保養一覽表

為了行車安全維護性能延長車齡，更為了減低污染排放，請確實做好定期檢點 & 保養。

排放控制系統及定期檢點保養項目及時間表：

I: 檢查, 必要時清潔、潤滑、補足、修正或交換 A: 調整 C: 清潔 R: 更換 T: 鎖緊 M: 維修保養 D: 診斷器檢查

保養里程		300	1000	2000	3000	4000	5000	6000	7000	8000	9000	10000	11000	12000	13000	14000	15000	備註
潤滑系統	引擎機油	R		R		R		R		R		R		R		R		I: 檢查 A: 清潔 C: 更換 R: 鎖緊 M: 維修保養 D: 診斷器檢查 • 維修保養及診斷器檢查等項目, 請依準步驟。 • 車輛於行駛中或檢查中, 發覺有必須清潔潤滑補充、調整或更換者, 且未嚴重影響污染排放, 可直接進行並記錄之。 若嚴重影響污染排放, 須經報備核準後進行。 • 每1000km建議添加一瓶光陽指定噴油嘴清潔劑於汽油油箱(用量依指示)。 CVT Outter離合器外套, 於定期保養時須清潔內部異雜物。燃油噴嘴及節流閥體, 每3個月或未達10000km需清潔。
	機油濾網	C		C			C					C					C	
	齒輪油	R			R				R					R				
燃料供給系統	燃油泵浦/ 燃油泵濾網			I/C			I/C					I/C					I/C	
	加油導線			I			I					I					I	
空氣供給系統	空氣濾清器			C			R		C			R		C			R	
	活性碳罐			I			I					I					I	
	傳動系統濾網						R					R					R	
	PCV蒸發控制閥			I			I					I					I	
	控制有關的各空氣管路			I			I					I					I	
	觸媒轉化器			I			I					I					I	
傳動系統	凸輪鏈條			I			I					I					I	
	傳動鏈條(此車型無此機構)																	
	驅動皮帶			I			I			M		I			M		I	
點系統	火星塞			I														
	四行程											R						
點火系統	點火線路																	
	節流閥體						M/I					M/I					M/I	
引擎管理系統	燃油噴嘴			D/M			D/M		D/M			C		D/M			D/M	
	怠速空氣旁通閥						D		D			D/M		D			D	
	引擎水温感知器			D			D		D			D		D			D	
	進氣壓力感知器			D			D		D			D		D			D	
	轉側感知器			D			D		D			D		D			D	
	點火線圈			D			D		D			D		D			D	
	電瓶			D			D		D			D		D			D	
其他	車體重要螺栓	T	T	T	T	T	T	T	T	T	T	T	T	T	T	T	T	
	煞車系統(碟煞系統)	I	I	I	I	I	I	I	I	I	I	M	I	I	I	I	I	
	煞車導線	I	I	I	I	I	I	I	I	I	I	I	I	I	I	I	I	

## 不定期保養

項目	現象	及	處理
點火系統	如有明顯的續性點火失常、引擎過熱、引擎熄火, 則進行保養或點檢。		
積碳去除	10000-15000公里之間若有引擎馬力大幅下降時請將排氣系統、汽缸頭、活塞、節流閥體、燃油噴嘴之積碳去除。		
傳動系統	5000公里之間若有極速明顯下降, 請對CVT系統進行保養及點檢, 必要時更換。		
活塞	1000公里以前若過嚴使用可能使活塞、活塞環及氣缸體磨損或卡缸請清掃或擴缸或新品更換。		
燃油噴嘴	每1000公里時或長時間放置未使用時需清潔燃油噴嘴積碳或膠質。		
水箱散熱片及水箱前保護網	每1000公里檢查及清潔, 車主行駛區域屬多塵埃及多雨狀況等請提前清潔保養。		
ABS輪速感知器/讀取盤	每5000公里須進行保養及點檢, 必要時更換新品。		



## 減低公害定期保養一覽表

為了行車安全維護性能延長車齡，更為了減低污染排放，請確實做好定期檢點及保養。

排放控制系統及定期檢點保養項目及時間表：

I：檢查，必要時清潔、潤滑、補足、修正或交換 A：調整 C：清潔 R：更換 T：鎖緊 M：維修保養 D：診斷器檢查

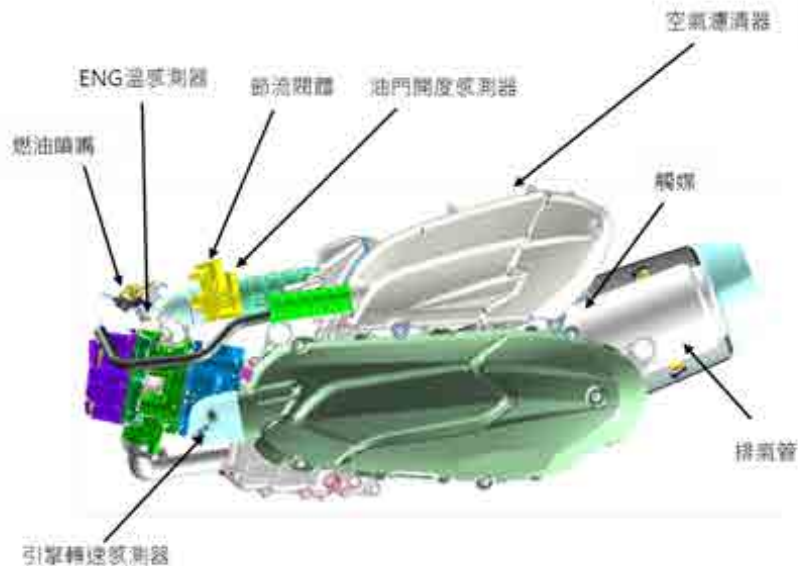
工作項目	保養里程	16000	17000	18000	19000	20000	21000	22000	23000	24000	25000	26000	27000	28000	29000	30000	31000	32000	33000	34000	35000	備註	
潤滑系統	引擎機油	R		R		R		R		R		R		R		R		R		R		R	I：檢查 A：調整 C：清潔 R：更換 T：鎖緊 M：維修保養 D：診斷器檢查 保養、維修、調整及診斷器檢查等項目，請洽全廠經銷門市依標準步驟實施。 車輛於行駛中或檢查中，發覺有必須清潔潤滑補充、調整或更換者，且未嚴重影響污染排放，可直接進行並記錄之。若嚴重影響污染排放，須經報備核准後進行。 *每1000km建議添加一瓶光陽指定噴油嘴清潔劑於汽油油箱(用量依指示)。 CVT Outter離合器外套，於定期保養時須清潔內部異雜物。 燃油噴嘴及節流閥體，每3個月或未達10000km需清潔。。
	機油濾網		C			C					C					C				R		C	
	齒輪油			R			R			R			R			R		R				R	
燃料系統	燃油泵浦/燃油泵浦濾網	I/C				I/C					I/C					I/C						I/C	
	加油導線	I				I				I						I						I	
空氣供給系統	空氣濾清器		C			R		C			R		C			R		C				R	
	活性碳罐	I				I				I						I						I	
	傳動系統濾綿	C				R		C			R		C			R		C				R	
	PCV蒸發控制閥	I				I				I						I						I	
	控制有關的各空氣管路	I				I				I						I						I	
	觸媒轉化器	I				I				I						I						I	
	凸輪鏈條	I				I				I						I						I	
傳動系統	傳動鏈條(此車型無此機構)																						
	驅動皮帶	I				R			M		I			M		I			M			I	
	閥門間隙	I				I										I						I	
點系統	火星塞				I				I		R					I		I				I	
	四行程																						
	點火線路					I					I					I						I	
	節流閥體					M/I					M/I					M/I						M/I	
引擎管理系統	燃油噴嘴		D/M			D/M		D/M			C		D/M			D/M		D/M				D/M	
	怠速空氣旁通閥					D/M					D/M					D/M						D/M	
	引擎溫度感知器		D			D		D			D		D			D		D				D	
	進氣壓力感知器		D			D		D			D		D			D		D				D	
	轉角感知器		D			D		D			D		D			D		D				D	
	點火線圈		D			D		D			D		D			D		D				D	
	電瓶		D			D		D			D		D			D		D				D	
其他	車體重要螺絲	T	T	T	T	T	T	T	T	T	T	T	T	T	T	T	T	T	T	T	T	T	
	煞車系統(碟煞系統)	I	I	I	I	I	I	I	I	I	M	I	I	I	I	I	I	I	I	I	I	I	
	煞車導線	I	I	I	I	I	I	I	I	I	I	I	I	I	I	I	I	I	I	I	I	I	

## 不定期保養

項目	現象	及處	理
點火系統	如有明顯的續性點火失常、引擎過熱、引擎熄火，則進行保養或點檢。		
積碳去除	10000-15000公里之間若有引擎馬力大幅下降時請將排氣系統、汽缸頭、活塞、節流閥體、燃油噴嘴之積碳去除。		
傳動系統	5000公里之間若有極速明顯下降，請對CVT系統進行保養及點檢，必要時更換。		
活塞	1000公里以前若過嚴使用可能使活塞、活塞環及氣缸體磨損或卡缸請清掃或擴缸或新品更換。		
燃油噴嘴	每1000公里時或長時間放置未使用時需清潔燃油噴嘴積碳或膠質。		
水箱散熱片及水箱前保護網	每1000公里檢查及清潔，車主行駛區域屬多塵埃及多雨狀況等請提前清潔保養。		
ABS輪速感知器/讀取盤	每5000公里須進行保養及點檢，必要時更換新品。		

## 6.廢氣排放控制系統

### ■ 廢氣排放控制系統保養



作業方法：

空氣濾清器清除請依保養表定期清除。

引擎機油－為使引擎燃燒更完全，減少污染物之排放影響空氣之品質，請在每2000公里更換一次機油。

汽油－為防止點火系統之性能影響燃燒效率，請務必使用#92以上無鉛汽油，嚴禁使用有鉛汽油。

噴射機種廢氣濃度測試相關廢氣檢測標準值，請到有廢氣檢測之檢測站或定檢站做調修工作。

廢氣檢測標準值：

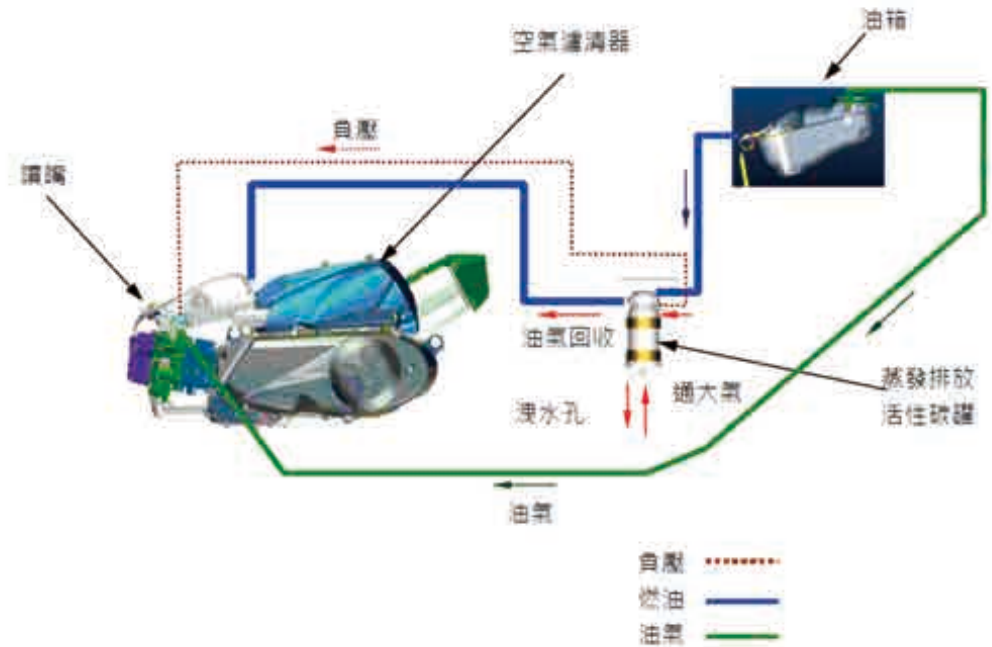
六期法規	R.P.M	CO%	HC ppm
使用中法規值		2.0以下	1000以下
觸媒前檢測值	1600±100	0.3~1.5	

### 注意

- 1.為了確保廢氣排放控制系統正常作用，請您的車子必須作定期檢查、保養。
- 2.為確保廢氣排放控制系統之正常性能，請勿任意改裝，以免影響廢氣排放污染受罰。
- 3.如有問題，請到本公司指定特約服務站或本公司服務站接受檢查。

## 7.蒸發排放控制系統(E.E.C)

E.E.C為蒸發廢氣排放裝置，為收集前置式油箱之蒸發油氣，以避免油氣散發至大氣而造成環境空氣污染。（適合汽油噴射引擎機種）



### 定期檢查方法：

1. 檢查E.E.C系統各管路接頭是否鎖緊或破裂？若有則應予鎖緊或更換新品。
2. 活性碳罐一用嘴吹氣，測試其通氣性，如有通氣不良或阻塞時應予更換新品。
3. 油氣分離器一取下通往活性碳罐之管路，使用壓縮空氣吹，如暢通為良好，如不通則不良更換新品。
4. 請參照廢氣排放控制系統保養項目表內所列做保養。

### 不定期檢查：

車輛如有發生意外事故時，應檢查E.E.C系統中之各管路零件，是否有破裂鬆脫現象？並請依照廢氣排放控制系統保養項目做定期保養。

### 建議事項：

1. 該車型污染排放值，以符合六期法規管制標準，其可調整參數之設定，請勿任意調整。
2. 蒸發排放控制系統裝置之真空管路，請勿拆除或修改。
3. 為降低排放污染，在空檔惰轉狀態時，油門請勿往復加油。
4. 於定期保養之外，若明顯發現異常之情形(如起動不良，排放黑煙……等)，應迅速至本公司指定特約服務店做維修保養。
5. 限用92以上無鉛汽油，確保防制污染元件之使用功能。

## 有關公害可能原因、排氣濃度、罰鍰及噪音值等標準參考表

### 汽機車惰轉時排氣濃度太高之可能原因參考表

CO	HC	可能原因
高	正常	汽油與空氣的混合比過濃
正常	高	1.點火系統不良： <ul style="list-style-type: none"> <li>●點火正時不準確。</li> <li>●火星塞積垢或其間隙不適當。</li> <li>●發火線圈不良。</li> </ul> 2.排汽門磨損。 3.汽缸磨損。
低	高	1.混合氣過度稀薄，導致點火不良。 2.真空漏氣： <ul style="list-style-type: none"> <li>●真空接管</li> <li>●進氣歧管</li> <li>●接頭墊圈</li> </ul>
高	高	1.空氣濾清器無法暢通。 2.怠速混合氣太濃。 3.含氧感知器故障導致混合比太濃。 4.觸媒毒化或失效導致無法轉化污染值。

### 使用中機車排氣檢驗標準及罰款標準(106年1月1日後排放標準)

NO	罰款項目 污染種類	罰款	
		標準	金額
1	CO或HC任一項超過排放標準。	CO $\geq$ 3.5%或HC $\geq$ 1600ppm	1,500
2	CO或HC皆超過排放標準。	CO $\geq$ 3.5%及HC $\geq$ 1600ppm	3,000
3	CO或HC皆超過排放標準1.5倍。	CO $\geq$ 5.25%及HC $\geq$ 2400ppm	6,000

車型名稱	應符合原地噪音管制值dB(A)
PEOPLE S 300	87以下

## 9.規格表 PEOPLE S 300

車 型 代 號	BF60CA
項 目	規 格
引 擎 型 式	BF60
排 氣 量	298.9 c.c(ml)
缸 徑 × 衝 程	φ72.7mm × 72mm
壓 縮 比	10.8 : 1
變 速 方 式	CVT自動無段變速
離 合 器	乾式自動離心式
點 火 方 式	ECU控制全晶體式點火
起 動 方 式	電起動
油 箱 容 量	9L
機 油 容 量	1.5L
齒 輪 油 容 量	0.23L
車 輛 重 量	188kg(整備重)
全 長	2130mm
全 寬	750mm

車 型 代 號	BF60CA
項 目	規 格
全 高	1240mm
軸 距	1460mm
輪 胎	前輪110/70-16；後輪140/70-16
使 用 燃 料	#92以上無鉛汽油
火 星 塞	NGK.CR7E
電 瓶 容 量	12V10.5Ah(型號：12A-BS)
整備重:汽油滿桶、機油、後視鏡皆有之狀態。	
以上規格以實際車型為準。	

# 10.Noodoe 車聯網功能介紹

## 如何進入Noodoe系統

**步驟一** 下載 APP，請參閱“下載 Noodoe APP”，下載後系統將自動安裝。

**步驟二** 操作按鈕介紹，請參閱“右把手開關操作按鈕介紹”。

**步驟三** 配對實車，請參閱“配對實車”及上傳創作Noodoe功能。

**A** APP 功能簡介，請參閱“APP 功能簡介 / 創作模式”。

**B** 導航功能，請參閱“導航功能”。

**C** 尋車功能，請參閱“尋車功能”。

**D** 歡迎燈功能，請參閱“歡迎燈”。



## 進入Noodoe功能

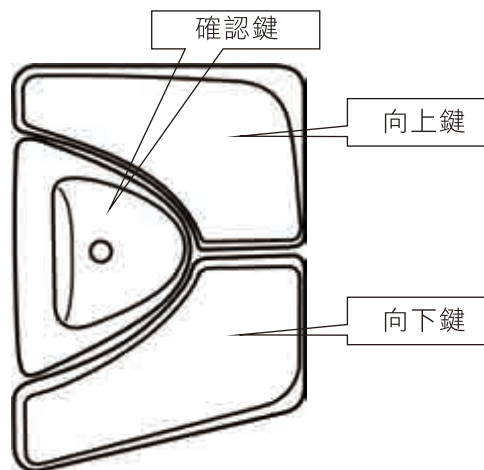
步驟一 下載APP，請參閱“下載Noodoe APP”，  
下載後系統將自動安裝。

使用者可以進入Play商店 (Android)以及App Store(iOS)，  
使用關鍵字”Noodoe” 搜尋。

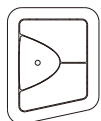


- ◆最低支援版本： Android4.4.4 以上，iOS9 以上。
- ◆若手機無法支援 Google 服務時，將無法順利執行 APP。

步驟二 右手把開關操作按鈕介紹



## 騎乘時



- 操作向上鍵及向下鍵，在儀錶Noodoe功能中，四個畫面中切換。
- 操作確認鍵，無任何作用。



(時鐘)



(天氣)



(指南針)



(速度)

## 停止時

訊息通知：

- 操作向上鍵(∧)及向下鍵(∨)，在儀錶Noodoe功能中，切換訊息通知。
- 操作確認鍵(O)，啟動或關閉訊息通知。

## 步驟三 配對實車

使用者配對實車時，須進入APP(手機)→設定(手機)→車輛設定(手機)→KEY ON(車輛)→使用操作按鈕選擇新用戶或舊使用者(車輛)→按下確認鈕進入"配對模式"(車輛)→選擇藍芽裝置(手機)→連結(手機)→確認代碼(手機與車輛)→按下確認鈕選→配對成功。



使用者可將創作的儀表安裝至車輛上。

• 手機顯示



• 儀表顯示



上傳創作

使用者可將創作的儀表安裝至車輛上。

## Noodoe功能

### A. APP功能簡介

- 使用者可以瀏覽或蒐集來自全世界的使用者的創作並安裝在車輛儀錶中。
- 使用者可以收集或編輯任何的創作，或在創作模式下設計自己的儀錶板。

### 創作模式

- 創作模式可讓您根據自己的喜好調整現有顯示版面。
- 選擇時間、天氣、羅盤或速度，釋放您的創造力。您可以更改顏色、字體，上傳您自己的圖像以及其他更多無限的可能。



社群

機車儀錶

個人資訊




## B. 導航功能

- 使用者第一次需要使用Noodoe APP機車功能設定下載地圖圖資，然後您將能開始使用導航功能。將規劃路徑顯示於愛車儀錶上。(如下圖)
- 每個國家導航圖資規範不同，因此導航功能將有稍許不同。



## C. 尋車功能

- 忘記了你停在哪裡？不用擔心，Noodoe記住了。
- 點擊圖標，應用程式將引導你回到你最後停車的地方。
- 在地圖上或按照應用程式的指示，包含距離和方向，尋找您的車輛。

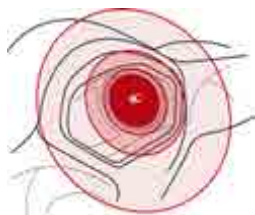


手機須開啟藍芽及上網功能  
尋車功能有兩種顯示

1. 地圖模式
2. 方位模式

## D. 歡迎燈

每當您接近您的摩托車，它會亮起迎接您的歡迎燈。當您在擁擠的停車場或夜間尋找您的摩托車時，這是實用的功能。



- ◆ 使用Noodoe時，須保持手機與車輛電瓶電力充足，如需發動車輛充電，需於通風良好的場所。
- ◆ 當車輛主開關電源關閉且電瓶電壓過低時，Noodoe系統會自動關閉藍芽裝置，若發動引擎後，仍然無法使用時，請至經銷商檢修。

## 注意：

建議於車輛發動中Noodoe連線。  
嚴禁長時間車輛未發動中Noodoe連線。  
避免電瓶電壓變低而導致車輛無法起動之風險。

## 注意：

1. 為提高天氣、地區顯示資料的正確性，手機GPS及網路功能建議開啟(若手機訊號失效時，會顯示之前的資料，直到手機訊號恢復時，才顯示正確的資訊)。
2. 速度/溫度/時間單位的切換，皆由手機設定，因資料更新頻率產生些微的誤差，屬合理範圍。
3. 藍芽裝置掃描速度與結果可能受限於手機規格相容性上的問題。
  - a. 掃描藍芽裝置緩慢。
  - b. 無法成功配對。
  - c. 連線中發生藍芽錯誤。
4. 使用者須於手機中設定訊息推撥功能，以利用Noodoe訊息顯示。
5. 行車中，儀表Noodoe不顯示訊息(包含：來電、簡訊、LINE、FB等訊息)。當車輛停止時，Noodoe自動顯示未接來電及相關訊息資料。
6. 關閉前的最後一個畫面，即為開啟時第一個畫面。
7. 指南針功能必須先在手機上進行設定，其功能才會開啟，且資料更新頻率產生些微誤差。
8. 指南針需要在實車開始移動後才會自我判斷修正行進方位，因此在儀表與Noodoe APP連線後，尚未開始騎乘前，無法校正方位實屬正常現象。
9. 手機與Noodoe連線後，Noodoe時間自動校正。
10. 使用者騎乘時，請勿操作Noodoe，以防事故發生。

PEOPLE S 300使用說明書  
光陽工業股份有限公司  
第一版-2019年8月  
版權所有,翻印必究  
台灣印製

**「台灣地區販售之光陽產品  
一律在台灣設計、製造、品管。」**

**KYMCO's products sold in Taiwan are all designed,  
manufactured, and quality controlled in Taiwan.**

